

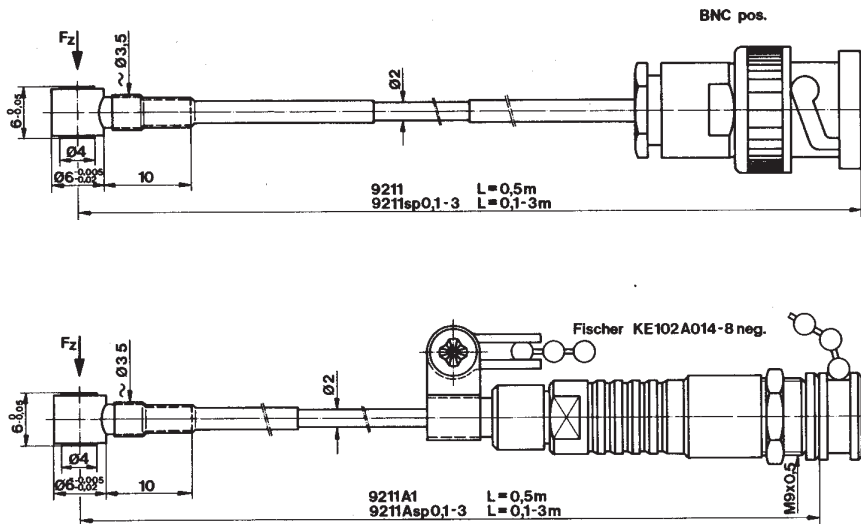
Quarzkristall-Miniatur-Kraftsensor
Capteur de force à quartz miniature
Quartz Miniature Force Sensor

9211, 9211sp0,1-3,
9211A1, 9211Asp0,1-3

Quarzkristall-Kraftsensor in Miniaturausführung zum Messen dynamischer und quasistatischer Kräfte von einigen mN bis zu 2500 N. Höchstes Auflösungsvermögen, hohe Eigenfrequenz, extrem kleine Abmessungen. Verschweisste Ausführung und dicht mit dem Gehäuse verbundenes Hochtemperaturkabel.

Capteur de force à quartz miniature pour mesurer des forces dynamiques et quasi-statiques de quelques mN jusqu'à 2500 N. Résolution très poussée, fréquence propre élevée, dimensions très réduites. Construction soudée. Câble de connexion pour températures élevées, hermétiquement attaché au boîtier du capteur.

Miniature quartz force sensor for measuring dynamic and quasistatic forces from a few mN to 2500 N. Very high resolution, high natural frequency, very small dimensions, welded construction. High temperature cable tightly attached to sensor case.



Technische Daten

Données techniques

Technical Data*

Bereich	Gamme	Range	N	0 ... 2500
Kalibrierter Teilbereich	Gamme partielle étalonnée	Calibrated partial range	N	0 ... 250
Überlast	Surcharge	Overload	N	3000
Ansprechschwelle	Seuil de réponse	Threshold	mN	10
Empfindlichkeit	Sensibilité	Sensitivity	pC/N	-4,4
Linearität, alle Bereiche	Linéarité, toutes les gammes	Linearity, all ranges	%FSO	±1
Hysterese, alle Bereiche	Hystérésis, toutes les gammes	Hysteresis, all ranges	%FSO	±1
Steifheit	Rigidité	Rigidity	N/µm	≈400
Eigenfrequenz	Fréquence propre	Natural frequency	kHz	≈200
Betriebstemperaturbereich	Gamme de température d'utilisation	Operating temperature range	°C	-40 ... 150
Temperaturkoeffizient der Empfindlichkeit	Coefficient de température de la sensibilité	Temperature coefficient of sensitivity	%/°C	-0,02
Kapazität	Capacité	Capacitance	pF	≈50
Isolationswiderstand bei 20 °C	Résistance d'isolement à 20 °C	Insulation resistance at 20 °C	Ω	≥10 ¹³
bei 120 °C	à 120 °C	at 120 °C	Ω	≥10 ¹²
Anschlussstecker 9211... 9211A...	Connecteur 9211... 9211A...	Connecting plug 9211... 9211A...	Type	BNC pos. KE102A014-8 neg.
Gewicht	Poids	Weight		
inkl. Kabel und Stecker	incl. câble et connecteur	incl. cable and plug	g	20
ohne Kabel und Stecker	sans câble et connecteur	without cable and plug	g	1,2

1 N (Newton) = 1 kg·m·s⁻² = 0,1019... kp = 0,2248... lbf; 1 kgf = 9,80665 N; 1 inch = 25,4 mm; 1 g = 0,03527... oz; 1 Nm = 0,73756... lbft

* In all Kistler documents, the decimal sign is a comma on the line (ISO 31-0:1992)

Das vom Kraftsensor abgegebene Ladungssignal (pC = Pico-Coulomb) wird im KISTLER-Ladungsverstärker in eine proportionale Ausgangsspannung umgewandelt; diese ist von der Länge des Sensorkabels weitgehend unabhängig. Die maximal mögliche Ausgangsspannung am Standardverstärker beträgt 10 V. Im empfindlichsten Bereich ergibt sich 1 N/V für den Miniatur-Kraftsensor 9211...

Le signal de charge fourni par le capteur (pC = pico Coulombs) est transformé en une tension de sortie proportionnelle dans l'amplificateur de charge KISTLER. Cette tension est indépendante de la longueur du câble de connexion dans des limites assez larges. La valeur maximale de la tension de sortie de l'amplificateur standard est de 10 V. 1 N/V résulte sur la gamme la plus sensible pour le capteur de force 9211...

The charge signal of the sensor (pC = pico Coulombs) is transformed into a proportional output voltage in the KISTLER charge amplifier. Within wide limits, the output voltage does not depend on the length of the sensor cable. At the standard amplifier output it has a max. value of 10 V. On the most sensitive range 1 N/V is obtained for the force sensor 9211...

000-131m-06.89 (DB06.9211m-06.89)

Anwendung

Der Miniatur-Kraftsensor eignet sich dank seiner geringen Abmessungen für dynamische und quasistatische Kraftmessungen besonders dort, wo bei kritischen Platzverhältnissen relativ grosse Kräfte erfasst werden müssen.

Typische Anwendungen

Kunststoff-Spritzgiessen:
Messung des Werkzeuginnendruckes in der Werkzeugkavität über die Auswerf- oder Messstifte (siehe Fig. 4).

Maschinen- und Apparatebau:
Messung von Stempelkräften in kleineren Stanzen und Pressen. Messung von Lager-Reaktionskräften in Kleinmaschinen und Apparaten.

Medizin:
Messung von Gelenkkraften, Kaukraftmessungen, usw.

Montage

Der Miniaturkraftsensor hat eine feinst geschliffene Stirnfläche. Auch die Auflagefläche am Messobjekt muss fein bearbeitet, eben, steif und genau parallel sein. Beim Einbau in eine Sacklochbohrung wird mit Vorteil eine gehärtete Druckscheibe verwendet.

Zubehör

Für Sensor 9211A...

Hochtemperatur-Verlängerungskabel mit Metallschlauch Typ 1661A5, mit Stecker Fischer SE 102A014/BNC pos., Länge 5 m.

Lieferumfang: siehe Preisliste.

Einbaubeispiele

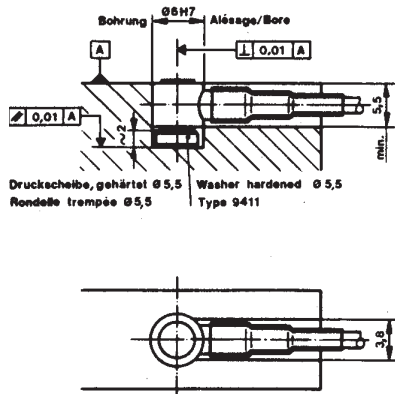
Fig. 1: Einbau in Sackloch.

Fig. 2: Einbau in Halteplatte.

Fig. 3: Montageplatte 3.520.328 (im Lieferumfang) für Kabelkupplung Fischer KE 102A014.

Fig. 4: Kraftsensor für die indirekte Werkzeuginnendruckmessung hinter einem Auswerferstift im Spritzgiesswerkzeug

Fig. 1



Application

Grâce à ses petites dimensions, ce capteur miniature se prête spécialement à la mesure de forces dynamiques et quasi-statiques importantes dans les cas où l'espace de montage est très limité.

Exemples d'applications

Moulage par injection des plastiques:
Mesure de la pression dans l'empreinte dans les moules à injection pour plastiques à l'aide de goujons-éjecteurs ou de mesure (voir Fig. 4).

Construction des machines et des appareils:
Mesure des forces dans petites étampes et presses. Mesure des forces de réaction dans paliers.

Médecine:
Mesure des forces dans les articulations, mesure des forces exercées en mâchant, etc.

Montage

La surface du capteur miniature est rectifiée. La surface de montage du dispositif de mesure doit également être d'une bonne finition, plane, rigide et strictement parallèle. Pour le montage dans un alésage borgne, l'application d'une rondelle trempée présente des avantages.

Accessoires

Pour capteur 9211A...

Câble de rallonge pour températures élevées type 1661A5, avec connecteurs Fischer SE 102A014/BNC pos., protégé par gaine métallique, longueur 5 m.

Etendu de la fourniture: voir Prix-courant.

Exemples de montage

Fig. 1: Montage dans un alésage borgne.

Fig. 2: Montage dans une plaque de fixation.

Fig. 3: Plaque de montage 3.520.328 (inclue dans la livraison) pour connecteur Fischer KE 102A014.

Fig. 4: Capteur de force pour la mesure indirecte, à l'arrière d'une tige d'éjection, de la pression interne des moules à injection.

Fig. 2

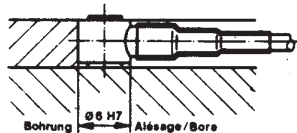
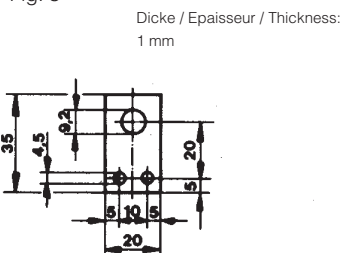


Fig. 3



Application

Because of its small dimensions the miniature force sensor is especially well suited for measuring dynamic and quasistatic forces where, under critical space conditions, relatively large forces have to be measured.

Typical Applications

Plastic injection molding:
Measuring the mold cavity pressure on plastic injection machines via ejector or measuring pins (see Fig. 4).

Mechanical engineering:
Force measurements on small punching machines and presses. Measurement of bearing reaction forces.

Medical engineering:
Measuring forces in joints, measuring chewing forces, etc.

Mounting

The miniature force sensor has ground faces. Also the mounting surfaces must be perfectly flat, finely machined, rigid and absolutely parallel. For mounting in a blind hole the application of a hardened washer is recommended.

Accessories

For sensor 9211A...

High-temperature extension cable type 1661A5, with connectors Fischer SE 102A014/BNC pos., protected by metal spiral, length 5 m.

Scope of delivery: see Price List.

Mounting Examples

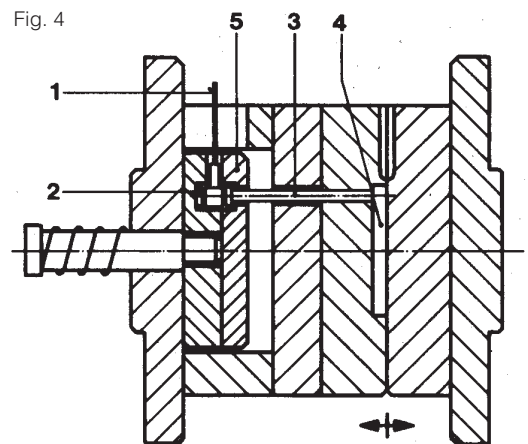
Fig. 1: Mounting in a blind hole.

Fig. 2: Mounting in a holding plate.

Fig. 3: Mounting plate 3.520.328 (included in the delivery) for Fischer connector KE 102A014.

Fig. 4: Force sensor for indirect injection-mold cavity pressure measurement behind an ejector pin in the mold.

Fig. 4



1	Kraftsensor	Capteur de force	Force sensor
2	Druckscheibe	Rondelle	Washer
3	Auswerferstift	Goujon-éjecteur	Ejector pin
4	Kavität	Cavité	Cavity
5	Auswerferplatte	Plaque d'éjection	Ejector plate