

Einbausatz – Mounting kit

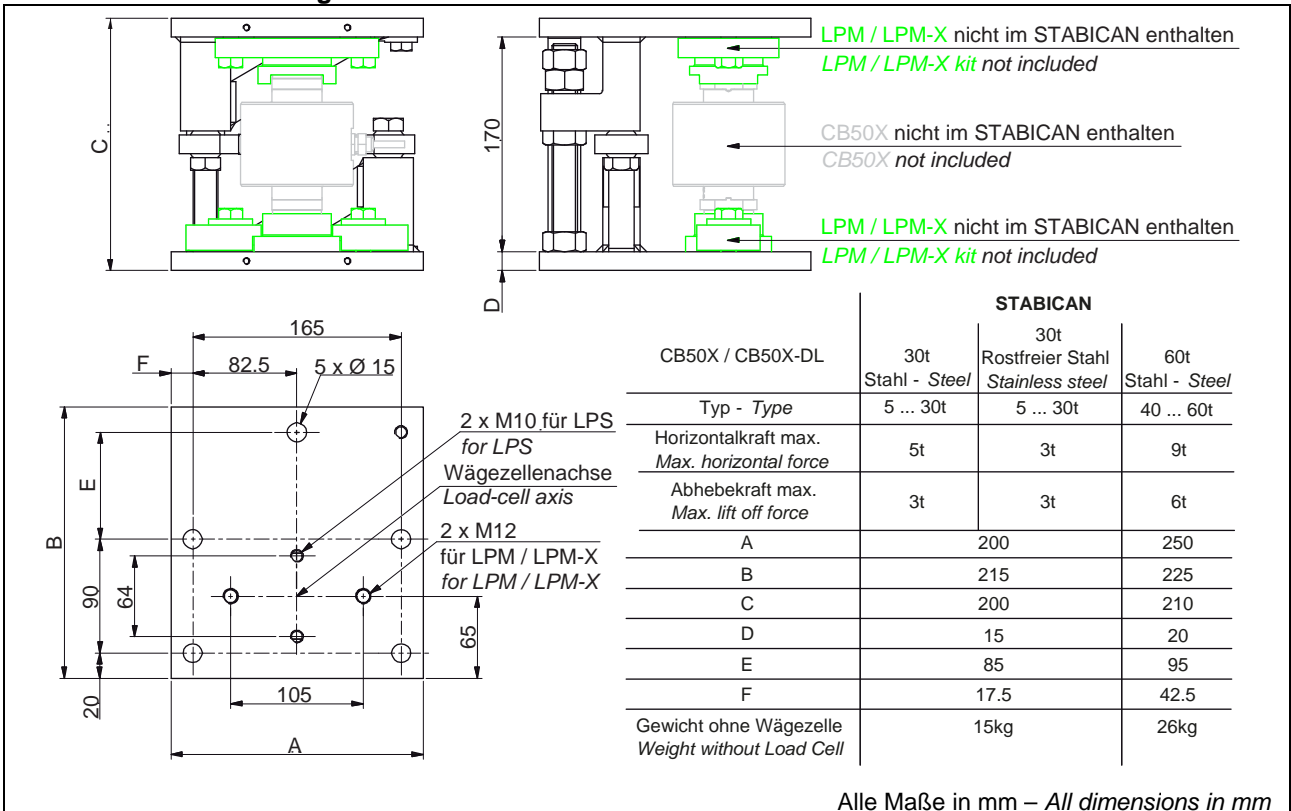
STABICAN-60t

- Konzipiert für Behälter und Füllanlagen
- Verzinkter Stahl oder Edelstahl- Ausführung
- Abhebesicherung und Querlenker gegen Horizontalkräfte
- Einfacher Einbau, kompakter Aufbau
- Für den Einsatz mit CB50X / CB50X-DL und LPM / LPM-X oder CB50X / CB50X-DL und LPS
- Designed for tanks or hoppers
- Zinc plated or stainless steel construction
- Integrates a stabilization rod and a lift- off stop
- Compact design and easy installation
- Used with CB50X / CB50X-DL and LPM / LPM-X kit or CB50X / CB50X-DL and LPS kit



Mechanische Abmessungen - Dimensions

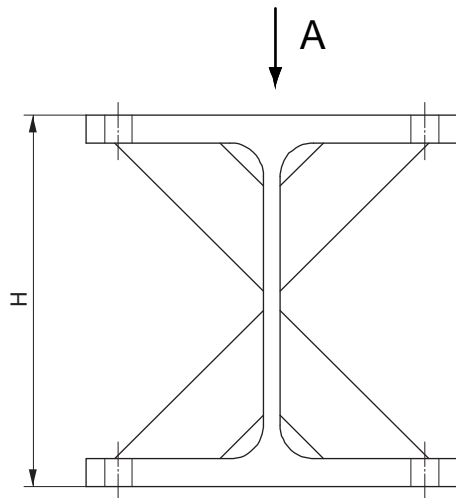
STABICAN 5 ... 60 t



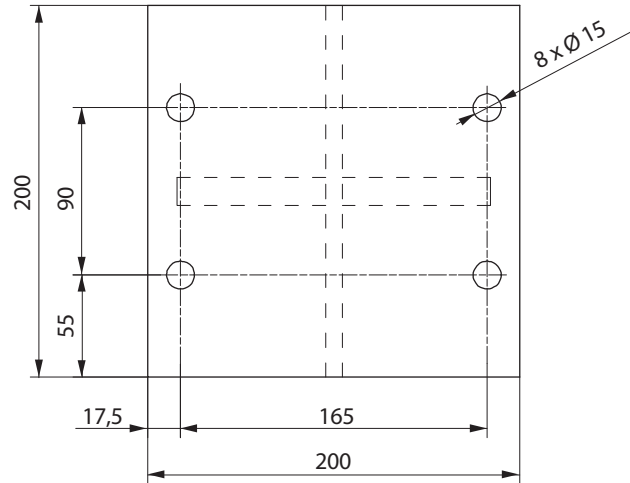
Mechanische Abmessungen - Dimensions

ARTICULATION 5 ... 60 t

Festlager - Fixed bearing



Ansicht A - Detail A



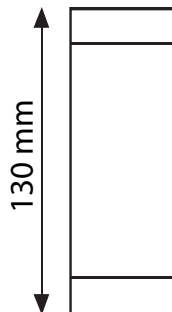
| Nennlast Nominal load | H (mm) | Gewicht (kg) Weight (kg) |
|--------------------------|--------|-----------------------------|
| 20 t | 200 | 13,5 |
| 60 t | 210 | 22,1 |

Alle Maße in mm – All dimensions in mm

Mechanische Abmessungen - Dimensions

DUMMY 5 ... 60 t

Dummy Wägezelle - Dummy load cell



Alle Maße in mm – All dimensions in mm

TECHNISCHE DATEN - Specifications

| Zubehör - Accessories |
|---|
| Festlager ARTICULATION 5 ... 60t – Fixed bearing ARTICULATION 5 ... 60t |
| Edelstahl- Kit LPM-X für CB50X 5t...60t / CB50X-DL 20t...60t – Stainless steel kit LPM-X for CB50X 5t...60t / CB50X-DL 20t...60t |
| Stahl- Kit, verzinkt, LPM für CB50X 5t...60t / CB50X-DL 20t...60t - Zinc plated steel kit LPM for CB50X 5t...60t / CB50X-DL 20t...60t |
| Dummy Wägezelle 5 ... 60t – Dummy load cell 5 ... 60t |