

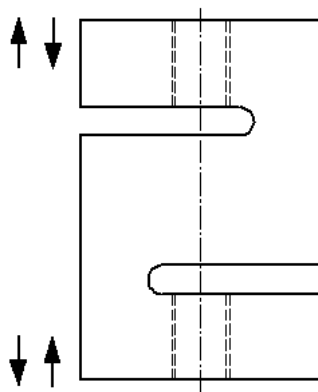
Zug - und Druckkraftsensor

K- 25

Tension and Compression Force Sensor

- Messbereich 0,02 ... 50 kN
- Für Zug- und Druckkraft
- Hohe Genauigkeit
- Preisgünstige Ausführung
- Schutzart IP67 (IP60)

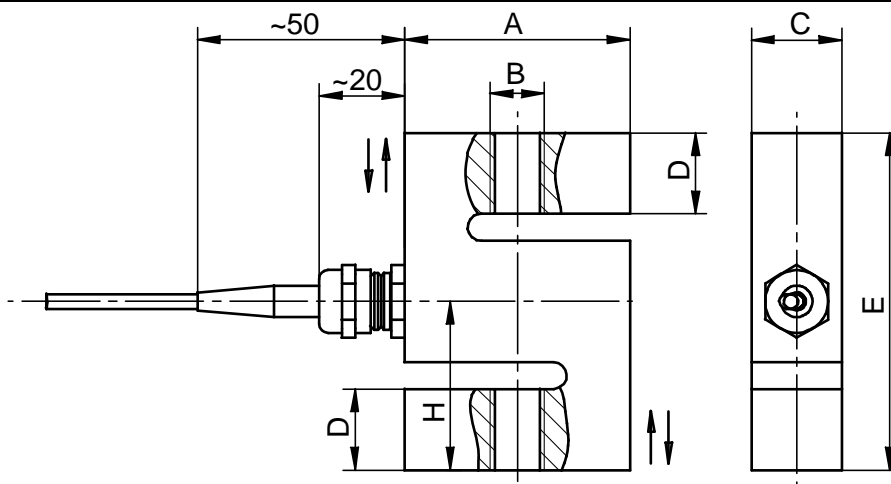
- Measuring range 0.02 ... 50 kN
- For tension force and compression force
- High accuracy
- Low cost type
- Level of protection IP67 (IP60)



Anschlussbelegung - Connection	
Versorgung (-) - Supply (-)	Grün - Green
Versorgung (+) - Supply (+)	Braun - Brown
Signal (+) - Signal (+)	Gelb - Yellow
Signal (-) - Signal (-)	Weiß - White
Kontrolle (Option) - Calibration control (option)	Grau - Grey
Schirm - Shield	Schirm - Shield

Mechanische Abmessungen - Dimensions

K-25



Alle Maße in mm – All dimensions in mm

Messbereich - Measuring range [kN]	A	B	C	D	E	H
0,02 / 0,05 / 0,1 / 0,2 / 0,5 / 1 / 2 / 5 / 10 ¹⁾	50	M12	20	18	75	37,5
20 / 50	65	M24 x 2	39,5	22	85	42,5

TECHNISCHE DATEN - SPECIFICATIONS

Typ - Type	K-25			
Messbereich - Measuring range	kN	0,02	0,05 ... 1	2 ... 50
	kg	2	5 ... 100	200 ... 5000
Nennwert (S) - Sensitivity (S)	mV/V	1,00	2,00	
Genauigkeitsklasse Zugkraft oder Druckkraft - Accuracy class tension force or compression force	S%	0,1		
Genauigkeitsklasse Zugkraft und Druckkraft - Accuracy class tension force and compression force	S%	0,2		
Gebrauchslast - Service load	S%	130		
Grenzlast - Limit load	S%	150		
Bruchlast - Ultimate load	S%	>300		
Max. dynam. Belastung - Max. dyn. load (DIN 50 100)	S%	70		
Unempfindlichkeit gegen Seitenkräfte - Lateral force resistance	S%	50		
Nennmessweg - Position feedback	mm	<0,25		
Brückenwiderstand - Bridge resistance	Ω	350		
Isolationswiderstand - Insulation resistance	Ω	>2*10 ⁹		
Speisespannung - Supply voltage	V	2 ... 12		
Max. Speisespannung - Max. supply voltage	V	15		
Kennwerttoleranz - Tolerance of sensitivity	S%	<±0,1		
Temp.koeff. des Kennwertes - Temp. coeff. of sensitivity	S%/10K	<±0,12		
Temp.koeff. des Nullsignals - Temp. coeff. of zero signal	S%/10K	<±0,04		
Referenztemperatur - Reference temperature	°C	+23		
Nenntemperaturbereich - Nominal temperature range	°C	0 ... +60	-10 ... +70	
Gebrauchstemperaturbereich - Service temperature range	°C	-10 ... +70	-30 ... +80	
Lagerungstemperaturbereich - Storage temperature range	°C	-30 ... +95	-50 ... +95	
Veränderlichkeit - Repeatability	S%	0,08		
Rel. Kriechen - Rel. creep	S%/30min	<±0,06		
Werkstoff - Material		Aluminium - Aluminum	Rostbeständiger Edelstahl - Stainless steel	
Schutzart - Level of protection (DIN EN 60529)		IP60	IP67	
Elektrischer Anschluss - Electrical connection		3 m, freien Lötenden - 3 m, free soldered ends		

Optionen/ Zubehör - Options/ Accessory

Kontrolle - Calibration control	S%	100
6-Leitertechnik - 6-wire connection		
¹⁾ Überlastschutz - Overload protection		Zugkraft und Druckkraft - Tension force and compression force
Gelenköse Typ EM Datenblatt Nr. 080374 - Rod end type EM data sheet no. 080374		

Bitte den gewünschten Messbereich und die Genauigkeitsklasse angeben! Please specify the required meas. range and accuracy class!