

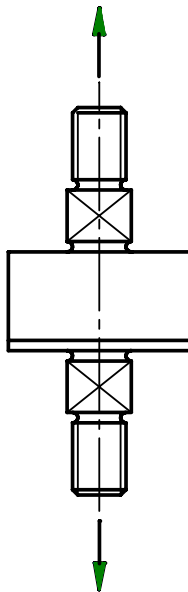
**Zugkraft Miniatursensor**

**K- 1107**

**Miniature Tension Force Sensor**

- Messbereich 10 ... 200 N
- Sehr kleine Geometrie
- Einfache Montage
- Schutzart IP63

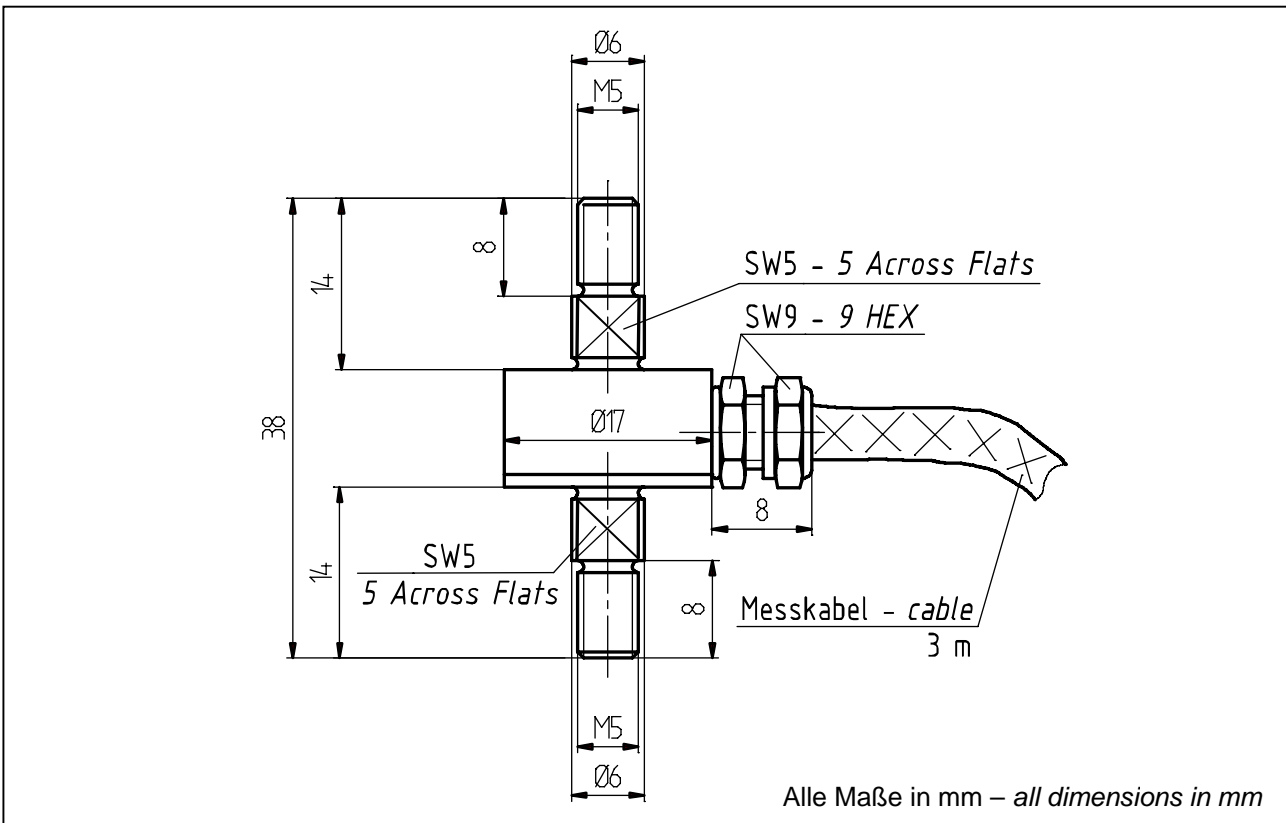
- Measuring range 10 ... 200 N
- Very small geometry
- Easy assembly
- Level of protection IP63



<b>Anschlussbelegung - Connection</b>	
Versorgung (-) - <i>Supply (-)</i>	Grün - <i>Green</i>
Versorgung (+) - <i>Supply (+)</i>	Braun - <i>Brown</i>
Signal (+) - <i>Signal (+)</i>	Gelb - <i>Yellow</i>
Signal (-) - <i>Signal (-)</i>	Weiß - <i>White</i>
Kontrolle (Option) - <i>Calibration control (option)</i>	Grau - <i>Grey</i>
Schirm - <i>Shield</i>	Schirm - <i>Shield</i>

**Mechanische Abmessungen - Dimensions**

**K-1107**



**TECHNISCHE DATEN - SPECIFICATIONS**

Typ - Type	K-1107		
Messbereich - Measuring range	N	10 / 20	50 / 100 / 200
Genauigkeitsklasse Zugkraft - Accuracy class tension force	S%		0,2
Gebrauchslast - Service load	S%		130
Grenzlast - Limit load	S%		150
Bruchlast - Ultimate load	S%		>200
Max. dynam. Belastung - Max. dyn. load (DIN 50 100)	S%		70
Nennmessweg - Position feedback	mm		<0,1
Brückenwiderstand - Bridge resistance	Ω		350
Isolationswiderstand - Insulation resistance	Ω		>2*10 <sup>9</sup>
Speisespannung - Supply voltage	V		2 ... 6
Max. Speisespannung - Max. supply voltage	V		8
Nennkennwert (S) - Sensitivity (S)	mV/V		0,5
Kennwerttoleranz - Tolerance of sensitivity	S%		<±15
Temp. koef. des Kennwertes - Temp. coeff. of sensitivity	S%/10K		±0,2
Temp. koef. des Nullsignals - Temp. coeff. of zero signal	S%/10K		±0,2
Referenztemperatur - Reference temperature	°C		+23
Nenntemperaturbereich - Nominal temperature range	°C		0 ... +60
Gebrauchstemperaturbereich - Service temperature range	°C		-10 ... +70
Lagerungstemperaturbereich - Storage temperature range	°C		-30 ... +95
Veränderlichkeit - Repeatability	S%		0,1
Rel. Kriechen - Rel. creep	S%/30min		<±0,1
Werkstoff - Material		Aluminium - Aluminium	Rostbeständiger Edelstahl - Stainless steel
Schutzart - Level protection (DIN EN 60529)		IP63	
Elektrischer Anschluss - Electrical connection		3 m, freien Lötenden - 3 m, free soldered ends	

**Option/ Zubehör - Option/ Accessory**

Kontrolle - Calibration control	S%	100
Gelenköse Typ EF Datenblatt Nr. 080374 - Rod end type EF data sheet no. 080374		

Bei der Bestellung bitte den gewünschten Messbereich angeben! Please specify the required meas. range at order!