

Polystable® Quarz Hochtemperatur-Drucksensor
Capteur de haute pression à quartz Polystable® pour températures élevées
Polystable® Quartz High Temperature Pressure Sensor

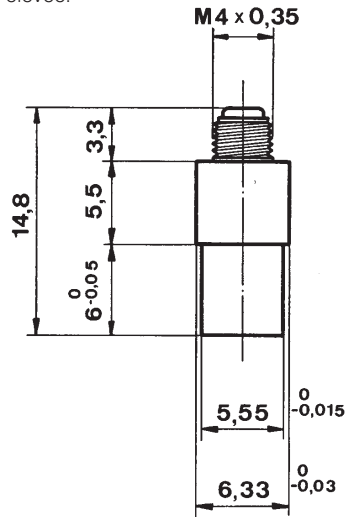
6001

Quarz Drucksensor sehr kleiner Abmessung, zum Messen dynamischer und quasistatischer Drücke bis 250 bar bei Temperaturen bis 350 °C. Hohe Eigenfrequenz.

Capteur de pression à quartz pour mesurer des pressions dynamiques et quasistatiques jusqu'à 250 bar à des températures jusqu'à 350 °C. Dimensions très réduites, fréquence propre élevée.

Quartz pressure snsor for measuring dynamic and quasistatic pressures up to 250 bar at temperatures up to 350 °C. Very small dimensions, high natural frequency.

- kleine Abmessung
Dimensions très réduites
very small dimensions
- Temperaturen bis zu 350 °C
Températures jusqu'à 350 °C
Temperatures up to 350 °C



2 : 1

Technische Daten

Données techniques

Technical Data *

Bereich	Gamme	Range		
Kalibrierte Teilbereiche	Gammes partielles étalonnées	Calibrated partial ranges	bar	0 ... 250
			bar	0 ... 25
			bar	0 ... 2,5
			bar	350
Überlast	Surcharge	Overload		
Empfindlichkeit	Sensibilité	Sensitivity	pC/bar	≈ -15
Eigenfrequenz	Fréquence propre	Natural frequency	kHz	≈ 150
Linearität	Linéarité	Linearity	%FSO	< ±0,8
Beschleunigungsempfindlichkeit	Sensibilité aux accélérations	Acceleration sensitivity		
axial	axiale	axial	bar/g	< 0,001
radial	radiale	radial	bar/g	< 0,0001
Betriebstemperaturbereich	Gamme de température d'utilisation	Operating temperature range	°C	-196 ... 350
Thermische Empfindlichkeitsänderung	Décalage thermique de la sensibilité	Thermal sensitivity shift		
20 ... 100 °C	20 ... 100 °C	20 ... 100 °C	%	≈ +0,5
20 ... 350 °C	20 ... 350 °C	20 ... 350 °C	%	≈ +3
200 ... ±50 °C	200 ... ±50 °C	200 ... ±50 °C	%	≈ ±1
Thermoschock	Choc thermique	Thermo shock		
bei 1500 min ⁻¹ , 9 bar p _{mi}	à 1500 min ⁻¹ , 9 bar p _{mi}	at 1500 min ⁻¹ , 9 bar IMEP		
Δp	Δp	Δp	bar	< -2,6
Δp _{mi}	Δp _{mi}	ΔIMEP	%	< -15
Isolationswiderstand bei 20 °C	Résistance d'isolement à 20 °C	Insulation resistance at 20 °C	Ω	≥ 10 ¹³
Stossfestigkeit	Résistance au choc	Shock resistance	g	5000
Gewicht	Poids	Weight	g	1,8
Stecker, Keramik-Isolator	Connecteur, isolateur céramique	Connector, ceramic insulator		M4 x 0,35

1 N (Newton) = 1 kg·m·s⁻² = 0,1019... lbf; 1 kp = 0,2248... lbf; 1 kp = 1 kgf = 9,80665 N; 1 inch = 25,4 mm; 1 kg = 2,2046... lb; 1 Nm = 0,73756... lbf

*In all Kistler documents, the decimal sign is a comma on the line (ISO 31-0:1992).

Beschreibung

Der zu messende Druck wirkt über die Membrane auf das Quarzkristall-Messelement, das den Druck p (bar) in eine elektrische Ladung Q (pC = pico-Coulomb) umwandelt. Die Membrane aus rostfreiem Stahl ist mit dem Sensorgehäuse aus rostfreiem Stahl hermetisch und bündig verschweisst. Die Quarze sind in hochempfindlicher Anordnung (Transversaleffekt) in der Quarzkammer eingebaut, die mit dem Gehäuse hermetisch verschweisst ist. Der Stecker ist dicht und hat einen Keramikisolator. Der Polystable® Quarz erlaubt eine Einsatztemperatur bis 350 °C.

Description

Par l'intermédiaire du diaphragme, la pression agit sur l'élément de mesure à quartz, qui transforme la pression p (bar) en charge électrique Q (pC = pico-Coulomb). Le diaphragme en acier inoxydable est soudé hermétiquement, au ras du front, au boîtier en acier inoxydable. Les éléments à quartz sont montés en un ensemble de haute sensibilité (effet transversal) dans la chambre à quartz, elle-même soudé hermétiquement au boîtier. La prise est étanche et possède un isolateur en céramique. Le quartz Polystable® garantit une température d'utilisation jusqu'à 350 °C.

Description

The measured pressure acts through the diaphragm on the quartz crystal measuring element, which transforms the pressure p (bar) into an electrostatic charge Q (pC = pico-Coulomb). The stainless steel diaphragm is welded flush and hermetically to the stainless steel sensor body. The quartz elements are mounted in a highly sensitive arrangement (transversal effect) in the quartz chamber, which is welded hermetically to the body. The connector is tight and has a ceramic insulator. The Polystable® quartz allows an operating temperature of up to 350 °C.

Anwendung

Der Miniatur-Drucksensor Typ 6001 eignet sich besonders für die Messung schneller Druckverläufe an Messobjekten mit beschränktem Einbauraum. Er ist dem Typ 601A dort vorzuziehen, wo an der Einbaustelle Temperaturen bis 350 °C auftreten.

Typische Anwendungen:

Druckmessungen an Verbrennungsmotoren (Fig. 3), Kompressoren, pneumatischen und hydraulischen Anlagen (ausgenommen Einspritzpumpen).

Montage

Der Sensor kann mittels eines Montagenippels (Fig. 1), oder eines Steckernippels (Fig. 2) im Messobjekt oder den Adapter montiert werden. Bei der Montage nach Fig. 2 werden Sensor und Steckernippel zu einer Montageeinheit zusammengesraubt. Die Trennfläche kann mit "Loctite" gedichtet werden.

Siehe auch Datenblätter für:

Werkzeuge	4.012
Adapter	4.015
Steckernippel	4.014
Standardkabel	15.035

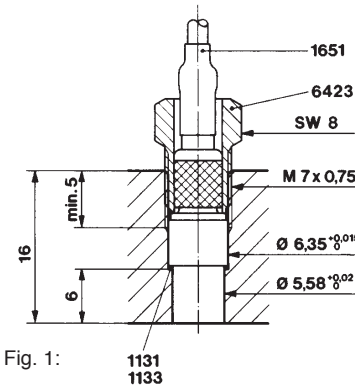


Fig. 1:

1131
1133

Application

Le capteur miniatur type 6001 est spécialement adapté à la mesure de variations rapides de pression dans des dispositifs de dimensions réduites. Il doit être utilisé au lieu du type 601A lorsque la température à la location de montage monte jusqu'à 350 °C.

Exemples d'applications:

Mesure de pressions de moteurs à combustion (fig. 3), compresseurs, installations pneumatiques et hydrauliques (à l'exception des pompes à injection).

Montage

Le capteur peut être monté directement dans le dispositif de mesure ou dans l'adaptateur à l'aide d'un écrou de montage (fig. 1) ou d'un écrou connecteur (fig. 2). Pour le montage selon fig. 2, le capteur et l'écrou connecteur forment une unité. La jonction capteur - écrou connecteur peut être rendue étanche avec du "Loctite".

Voir aussi les notices techniques suivantes:

Outils	4.012
Adaptateurs	4.015
Écrous connecteurs	4.014
Câbles	15.035

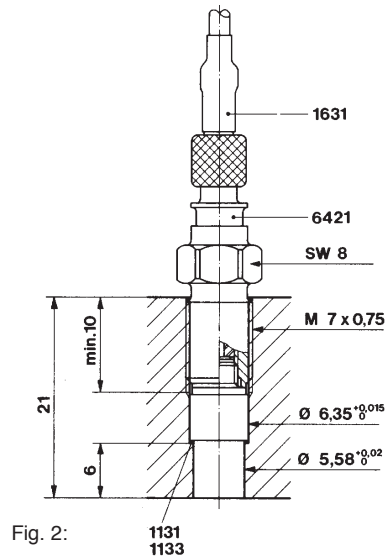


Fig. 2:

1131
1133

Application

The miniature quartz pressure sensor Type 6001 is especially suited for dynamic pressure measurements on objects offering little mounting space. It must be used instead of Type 601A where the temperature of the mounting location reaches up to 350 °C.

Typical applications:

Pressure measurements on combustion engines (fig. 3), compressors, pneumatic and hydraulic installations (except injection pumps).

Mounting

The sensor can be mounted directly into the measuring object or the adapter by means of a mounting nut (fig. 1) or a connecting nipple (fig. 2). When mounted with a connecting nipple, the latter is preassembled with the sensor to a mounting unit. The junction between nipple and sensor can be sealed with "Loctite".

See also datasheets for:

Tools	4.012
Adapters	4.015
Connecting nipples	4.014
Cables	15.035

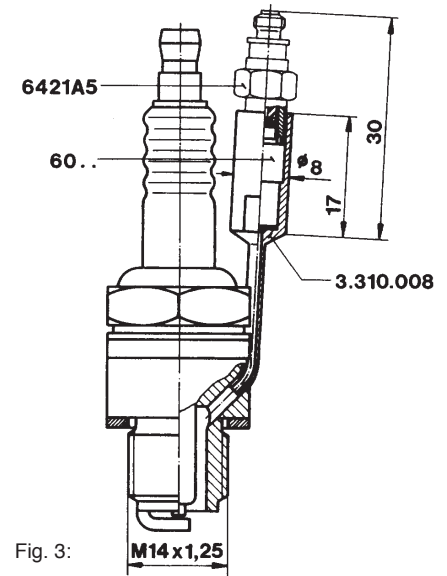


Fig. 3:

M14 x 1,25

Zubehör	Typ	Accessoires	Type	Accessories	Type
Cu-Dichtung	1131	Joint en cuivre	1131	Copper seal	1131
Ni-Dichtung	1131A	Joint en nickel	1131A	Nickel seal	1131A
Teflon-Dichtung	1133	Joint en téflon	1133	Teflon seal	1133
Schlüssel SW8 für Steckernippel 6421	1301	Clé OC8 pour écrou connecteur 6421	1301	Key WS8 for connecting nipple 6421	1301
Stufenbohrer	1331	Aléuseuse progressive	1331	Step drill	1331
Auszehwerkzeug für 10-32 UNF und M4	1311	Outil extracteur pour 10-32 UNF et M4	1311	Extraction tool 10-32 UNF and M4	1311
Montagenippel SW8	6423	Écrou de montage OC8	6423	Mounting nut WS8	6423
Steckernippel M4/10-32UNF	6421	Écrou connecteur M4/10-32UNF	6421	Connecting nipple M4/10-32UNF	6421
Steckernippel M4/BNC	6401	Écrou connecteur M4/BNC	6401	Connecting nipple M4/BNC	6401
Steckernippel M4/TNC	6411	Écrou connecteur M4/TNC	6411	Connecting nipple M4/TNC	6411
Steckernippel luftgekühlt M4/10-32UNF	6461	Écrou connecteur refroidi par air M4/10-32UNF	6461	Connecting nipple air cooled M4/10-32UNF	6461
Schrumpfschlauch für Stecker	1021	Gaine thermorétractable pour connecteur	1021	Heat-shrink tubing for connector	1021
Montageadapter M10 x 1	6503	Adaptateur de montage M10 x 1	6503	Mounting adapter M10 x 1	6503
Montageadapter M14 x 1,25	6501	Adaptateur de montage M14 x 1,25	6501	Mounting adapter M14 x 1,25	6501
Montageadapter konisch	6505	Adaptateur de montage conique	6505	Mounting adapter conical	6505
Montageadapter M3	6507	Adaptateur de montage M3	6507	Mounting adapter M3	6507
Kühladapter M14 x 1,25	6509	Adaptateur refroidi M14 x 1,25	6509	Cooling adapter M14 x 1,25	6509
Kühladapter konisch	6515sp	Adaptateur refroidi conique	6515sp	Cooling adapter conical	6515sp
Zündkerzenadapter	6511sp	Adaptateur à bougie	6511sp	Spark plug adapter	6511sp