

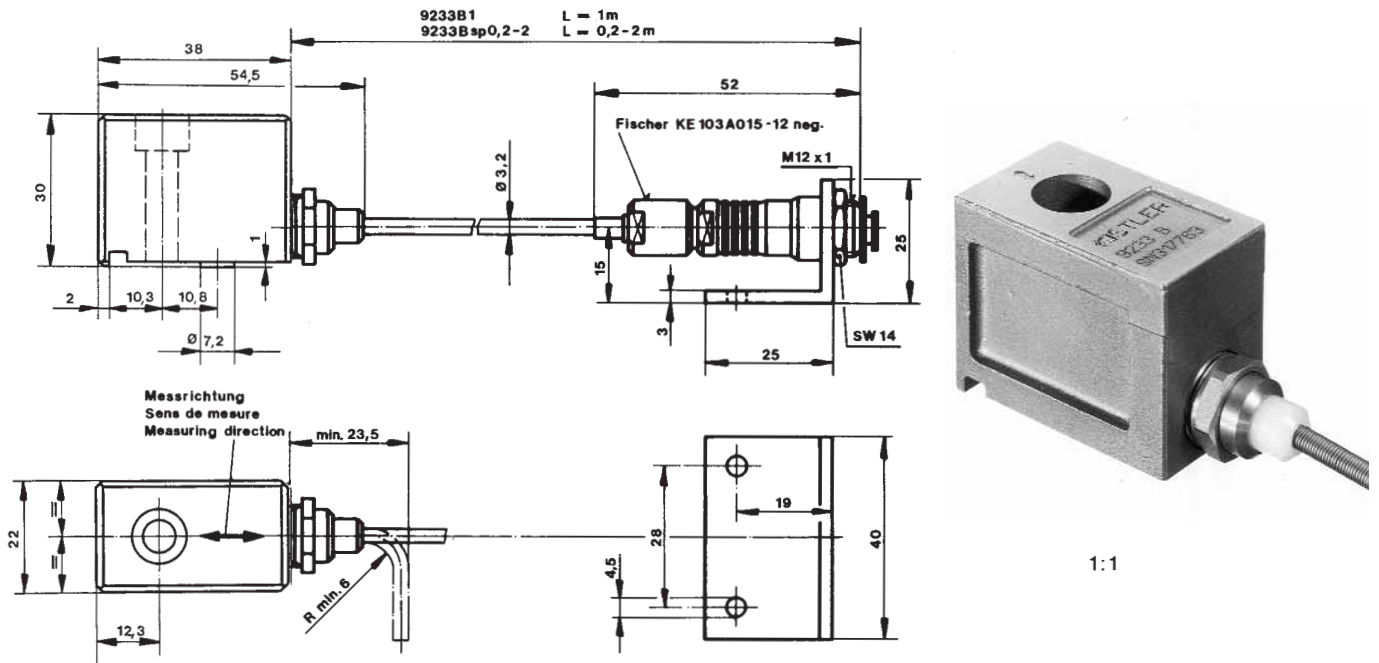
Quarzkristall-Dehnungsaufnehmer
Extensomètre à quartz
Quartz Strain Transducer

9233B, 9233B1, 9233Bsp0,2-2

Quarzkristall-Dehnungsaufnehmer zum Messen dynamischer und quasistatischer Dehnungen an Maschinenteilen. Hauptanwendungsgebiet: Indirekte Kraftmessung an Pressen. Befestigung mit einer einzigen Schraube. Integriertes Kabel. Trotz hoher Empfindlichkeit absolut überlastsicher.

Extensomètre à cristal de quartz pour mesurer d'allongements dynamiques et quasi-statiques sur éléments de machines. Domaine principal d'application: Mesure indirecte de forces sur presses. Fixation à l'aide d'une seule vis. Câble intégré. Protection absolue contre les surcharges malgré une sensibilité élevée.

Quartz strain transducer for measuring dynamic and quasistatic strains on machine components. Principal application: Indirect force measurement on presses. Fixed with a single screw. Integral cable. Despite high sensitivity, absolutely overload-proof.



Technische Daten

Données techniques

Technical Data

Bereich, relative Dehnung mit Vorspannung	Gamme, allongement relatif avec précontrainte	Range, relative strain with preload	$\mu\epsilon$	-300 ... +300
Überlast, relative Dehnung mit Vorspannung	Surcharge, allongement relatif avec précontrainte	Overload, relative strain with preload	$\mu\epsilon$	0 ... 600
Ansprechschwelle, relative Dehnung	Seuil de réponse, allongement relatif	Threshold, relative strain	$\mu\epsilon$	± 450
Empfindlichkeit (Zugspannung)	Sensibilité (tension)	Sensitivity (tensile strain)	$\mu\epsilon$	900
Linearität	Linéarité	Linearity	$\mu\epsilon$	0,003
Hysteresis	Hystérésis	Hysteresis	pC/ $\mu\epsilon$	≈ -6 *)
Eigenfrequenz	Fréquence propre	Natural frequency	%FSO	$\leq \pm 1$ *)
Steifheit	Rigidité	Rigidity	%FSO	≤ 2 *)
Reproduzierbarkeit	Reproductibilité	Reproducibility	kHz	≥ 4
der Empfindlichkeit bei Demontage und neuer Montage mit gleichem Aufnehmer*)	de la sensibilité après dépose et repose avec le même capteur*)	of sensitivity after removal and remounting with same transducer*)	N/ $\mu\epsilon$	$\approx 1,5$
Temperaturkoeffizient der Empfindlichkeit	Coefficient de température de la sensibilité	Temperature coefficient of sensitivity	%	$\leq \pm 2$
Beschleunigungsempfindlichkeit	Sensibilité aux accélérations	Acceleration sensitivity	%/°C	$\leq 0,02$
Betriebstemperaturbereich (9233B1)	Gamme de température d'utilisation (9233B1)	Operating temperature range (9233B1)	$\mu\epsilon/g$	$\approx 0,6$
Kapazität (9233B1)	Capacité (9233B1)	Capacitance (9233B1)	°C	-30 ... 100
Isolationswiderstand (20°C)	Résistance d'isolement (20°C)	Insulation resistance (20°C)	pF	≈ 120
Befestigungsschraube (Innensechskant)	Vis de fixation (6 pans creux)	Fixing screw (hex. socket)	Ω	$\geq 10^{13}$
Anzugsdrehmoment	Couple de serrage	Tightening torque	ISO4762	M6x35-12.9
Gewicht, inkl. Kabel und Stecker (9233B1)	Poids, incl. câble et connecteur (9233B1)	Weight, incl. cable and plug (9233B1)	Nm	10 ... 16
*) Daten beziehen sich auf Prüfmontage	*) Données basées sur le dispositif de test	*) These data refer to test mounting	g	≈ 210

1 $\mu\epsilon$ = 1 microstrain = 10⁻⁶ m/m; 1N (Newton) = 1kg·m·s⁻² = 0,1019... kp = 0,2248... lbf; 1kp = 1kgf = 9,80665N

Beschreibung

Die Dehnung des Grundmaterials wirkt über die beiden Auflageflächen als Distanzänderung auf den Aufnehmer. Sein Gehäuse dient als elastisches Übertragungsglied und wandelt die Distanzänderung in eine Kraft um ($\approx 1,5N/\mu\epsilon$). Die auf Schub beanspruchte Quarzscheibe im Aufnehmer erzeugt eine dieser Kraft und damit der Dehnung des Grundmaterials proportionale elektrische Ladung Q (pC). Alle Teile des Aufnehmers sind aus korrosionsfesten Materialien hergestellt. Die «Fischer»-Steckkupplung ist selbstverriegelnd und spritzwasserdicht.

Anwendung

Der Dehnungsaufnehmer misst die dynamische und quasistatische Beanspruchung an Maschinenteilen. Sein hauptsächliches Einsatzgebiet ist die indirekte Kraftmessung, beispielsweise an Pressen. Er wird zu diesem Zweck an einer Stelle der Maschine angebracht, deren mechanische Beanspruchung genügend gross, proportional zur gewünschten Messgrösse und möglichst frei von zusätzlichen Störeinflüssen ist. Das Kalibrieren der Messanordnung findet nach dem Einbau durch Vergleichsmessung statt.

Die besonderen Vorteile gegenüber der bekannten Dehnmessstreifen-Technik liegen in der hohen Empfindlichkeit, der Überlastsicherheit und der unbegrenzten Lebensdauer unter wechselnder Last.

Montage

Der Aufnehmer wird auf eine bearbeitete Aufspannfläche geschraubt. Er ist entsprechend dem darauf angebrachten Pfeil auf die Richtung der grössten erwarteten Dehnung auszurichten. Das integrierte Kabel ist so zu verlegen, dass keine Zugbeanspruchung auftritt. Der Stecker wird mit Hilfe des Befestigungswinkels an einer gut zugänglichen Stelle befestigt.

Lieferformen

- Typ 9233B: Dehnungsaufnehmer ohne Kabel
- Typ 9233B1: Dehnungsaufnehmer mit integriertem Hochtemp. Anschlusskabel l=1 m
- Typ 9233Bsp0,2-2: Wie Dehnungsaufnehmer
- Typ 9233B1, jedoch Kabellänge l=0,2-2 m

Kabelkonzept siehe IN6.9233/35
Lieferumfang: Siehe Preisliste

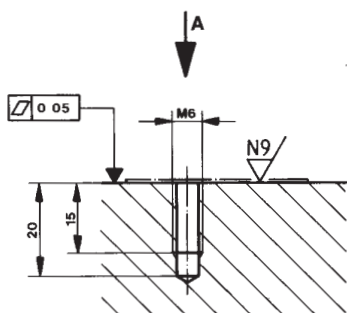
Zubehör

- Abdeckhaube: Typ 9437A
- Abdeckhaube mit Schlauch l= 1 m: Typ 9437A1
- Montage Werkzeugsatz: Typ 9431
- Bohrlehre: Typ 9435

Patente

Für den Aufnehmer sind international Patente angemeldet oder erteilt.

Vorbereitung der Aufspannfläche



Description

L'allongement du matériau de base agit, par les deux faces d'appui, comme une variation de longueur sur le capteur. Son boîtier sert d'élément de transmission élastique et transforme la variation de longueur en une force ($\approx 1,5N/\mu\epsilon$). La rondelle de quartz sollicitée en cisaillement engendre une charge électrique Q (pC) proportionnelle à cette force et donc à l'allongement du matériau de base. Toutes les parties du capteur sont en matériaux résistants à la corrosion. La fiche «Fischer» est autoverrouillante et protégée contre les projections d'eau.

Application

L'extensomètre convient à la mesure de la sollicitation dynamique ou quasi-statique d'éléments de machines. Son domaine principal d'application est la mesure indirecte d'une force, par exemple sur presses. A cet effet, le capteur est fixé à une partie de la machine dont la sollicitation mécanique est suffisante, proportionnelle à la grandeur de mesure souhaitée et perturbée le moins possible. L'étalonnage se fait après le montage, par comparaison de mesures.

Les avantages particuliers des extensomètres par rapport à la technique connue des jauges de contrainte résident dans leur haute sensibilité, leur sécurité contre les surcharges et leur durée de vie illimitée sous charges alternées.

Montage

Le capteur est vissé sur la face d'appui. Il doit être monté de telle manière que la flèche-repère corresponde au sens de la sollicitation maximale envisagée. Le cheminement du câble intégré est à effectuer de manière à éviter toute traction. La prise sera fixée à l'aide d'un coude de fixation en un endroit facilement accessible.

Commande

- Typ 9233B: Extensomètre sans câble
- Typ 9233B1: Extensomètre avec câble pour températures élevées intégré, l=1 m
- Typ 9233Bsp0,2-2: Extensomètre comme Type 9233B1, mais avec longueur du câble l=0,2-2 m

Directive de câblage voir IN6.9233/35
Etendue de la fourniture: Voir prix-courant

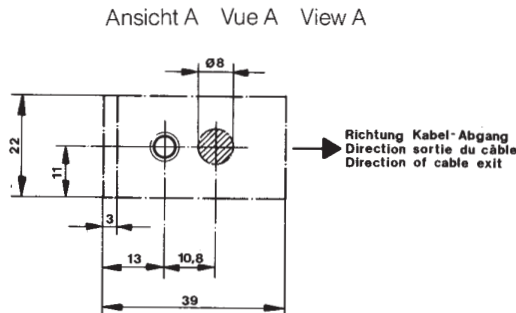
Accessoires

- Couvercle protecteur: type 9437A
- Couvercle avec tube = 1 m: type 9437A1
- Jeu d'outils de montage: type 9431
- Gabarit de perçage: type 9435

Brevets

Des brevets internationaux ont été déposés ou protègent le capteur.

Préparation de la face de montage



Description

The strain of the base material acts through the two contact surfaces as a change of distance on the transducer. Its housing serves as an elastic transmission element and converts the change of distance into a force ($\approx 1,5N/\mu\epsilon$). The quartz disk in the transducer is stressed in shear, generating an electrical charge Q (pC) proportional to this force and thus to the strain of the base material. All parts of the transducer are made of corrosionproof materials. The "Fischer" connecting plug is self-locking and splashproof.

Application

The strain transducer is suitable for measuring dynamic and quasistatic stressing on machine components. Its principal application is indirect force measurement, on presses for example. For this purpose, the transducer is mounted on a part of the machine whose mechanical stressing is large enough, proportional to the desired measurand and as undisturbed as possible. Calibration is performed after mounting the equipment, by comparative measurement.

Special advantages over the familiar strain gage methods are high sensitivity, overload security and unlimited life under alternating load.

Mounting

The transducer is screwed onto the mounting surface. It should be aligned in the direction of the highest strain anticipated, according to the arrow on it. The integral cable must be laid so that no tensile stress is imposed on it. It is advisable to fix the plug at an easily accessible point by means of the clamping angle.

Supply Forms

- Type 9233B: Strain Transducer without cable.
- Type 9233B1: Strain Transducer with integrated high temperature connecting cable l=1 m
- Type 9233Bsp0,2-2: Strain Transducer similar to Type 9233B1, but with cable length l=0,2-2 m

Cabling concept see IN6.9233/35
Scope of Delivery: See price list

Accessories

- Protective Cover: Type 9437A
- Cover with 1 m flexible tube: Type 9437A1
- Set of mounting tools: Type 9431
- Drilling jig: Type 9435

Patents

International patents are pending or have been granted for the transducer.

Preparing the Mounting Surface

000-138m-06.88 (DB06.9233m)