

3-Komponenten-Kraftsensor F_x, F_y, F_z
Capteur de force à 3 composantes F_x, F_y, F_z
3-Component Force Sensor F_x, F_y, F_z

9067, 9068, 9066A4, 9067A4

Quarz-Kraftsensor zum Messen der drei orthogonalen Komponenten einer beliebig gerichteten dynamischen oder quasistatischen Kraft.

Capteur de force à quartz pour mesurer les trois composantes orthogonales d'une force dynamique ou quasi-statique agissant dans une direction quelconque.

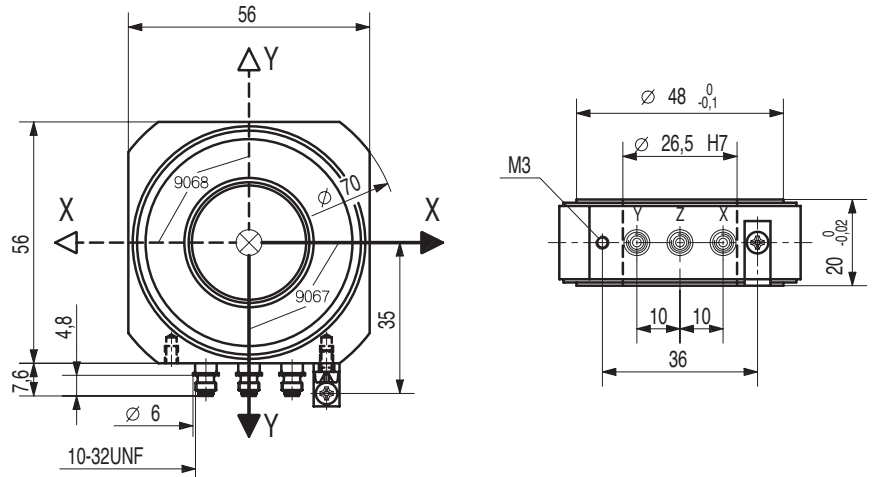
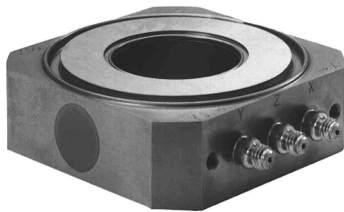
Quartz force sensor for measuring the three orthogonal components of a dynamic or quasi-static force acting in an arbitrary direction.

Sehr grosser Messbereich, hohe Steifheit und minimales Übersprechen.

Gamme de mesure très étendue, grande rigidité et cross talk minimal.

Very extended measuring range, high rigidity and minimal cross talk.

- Misst die 3 Komponenten einer Kraft
Mesure les 3 composantes d'une force
Measures the 3 components of a force
- Kompakt, trotz grossem Messbereich
Compact, malgré une gamme étendue
Compact, despite large measuring range
- Zuverlässig
Fiable
Reliable



Technische Daten

Données techniques

Technical Data*

Bereich	Gamme	Range			
Bereich	Gamme	Range	F_x, F_y	kN	-20 ... 20 1)
			F_z	kN	-40 ... 40 1)
			F_z	kN	0 ... 200 2)
Überlast	Surcharge	Overload	F_x, F_y	kN	-22/22 1)
			F_z	kN	-44/44 1)
			F_z	kN	240 2)
Ansprechschwelle	Seuil de réponse	Threshold		N	<0,01
Empfindlichkeit	Sensibilité	Sensitivity	F_x, F_y	pC/N	≈ -8 1)
			F_z	pC/N	≈ -3,8 1)
Linearität, jede Achse	Linéarité, chaque axe	Linearity, each axis		% FSO	≤±0,5 1)
Hysteresese, jede Achse	Hystérésis, chaque axe	Hysteresis, each axis		% FSO	≤0,5 1)
Übersprechen	Cross talk	Cross talk	$F_z \rightarrow F_x, F_y$	%	≤±1 1)
			$F_x \leftrightarrow F_y$	%	≤±3 1)
			$F_x, F_y \rightarrow F_z$	%	≤±3 1) 3)
Steifheit	Rigidité	Rigidity	c_x, c_y	N/μm	≈700
			c_z	N/μm	≈4500
Max. Biegemoment	Couple de flexion max.	Max. bending moment	M_x, M_y	Nm	-350/350 1)
Betriebstemperaturbereich	Gamme de tempér. d'utilisation	Operating temperature range		°C	-50 ... 150
Temperaturkoeffizient der Empfindlichkeit	Coefficient de température de la sensibilité	Temperature coefficient of sensitivity		% / °C	-0,02
Isolationswiderstand	Résistance d'isolement	Insulation resistance		TΩ	≥10
Kapazität, jeder Kanal	Capacité, chaque canal	Capacitance, each channel		pF	≈100
Anschlusstecker	Connecteur	Connector		Type	10-32 UNF
Gewicht	Poids	Weight		g	270

1) Standard einbau mit 160 kN Vorspannung
 2) Ohne Vorspannung
 3) Übersprechen $F_x, F_y \rightarrow F_z$ ist $\pm 2\%$, wenn z.B. vier Sensoren in einem Dynamometer eingebaut werden.

1) Montage standard avec précontrainte de 160 kN
 2) Sans précontrainte
 3) Cross talk $F_x, F_y \rightarrow F_z$ est $\pm 2\%$ si p.ex. quatre capteurs sont assemblés dans un dynamomètre.

1) Standard mounting with preload of 160 kN
 2) Without preload
 3) Cross talk $F_x, F_y \rightarrow F_z$ is $\pm 2\%$ if e.g. four sensors are assembled into one dynamometer.

1 N (Newton) = 1 kg·m·s⁻² = 0,1019... kp = 0,2248... lbf; 1 kp = 1 kgf = 9,80665 N; 1 inch = 25,4 mm; 1 kg = 2,2046... lb; 1 Nm = 0,73756... lbft

* In all Kistler documents, the decimal sign is a comma on the line (ISO 31-0:1992).

Beschreibung

Der Kraftsensor enthält 3 Quarzringpaare, welche zwischen zwei Stahlplatten im Sensorgehäuse eingebaut sind.

Zwei Schubquarzpaare messen die Kraftkomponenten F_x und F_y und ein Druckquarzpaar die Kraftkomponente F_z einer auf den Sensor wirkenden Kraft. Die den einzelnen Kraftkomponenten proportionalen elektrischen Ladungen werden über Elektroden auf die entsprechenden Steckeranschlüsse geführt.

Das Quarzpaket wird durch das rostfreie, dicht verschweisste Sensorgehäuse geschützt. Das Sensorgehäuse weist zwei zur y-Achse parallel feinbearbeitete Referenzflächen auf. Diese können zum Ausrichten des Sensors und somit des Koordinatensystems verwendet werden.

Typen 9067 und 9068

Die Sensoren Typen 9067 und 9068 unterscheiden sich nur in der Lage des Koordinatensystems in bezug auf das Sensorgehäuse (siehe Fig.1). Die technischen Daten beider Typen sind identisch. Durch die Kombination der Typen 9067 und 9068 z.B. in einem Dynamometer mit vier Sensoren lässt sich die Lage des Koordinatensystems in bezug auf die Stecker beliebig wählen. Siehe auch Fig. 2 und 3.

Typen 9066A4 und 9067A4

Sätze bestehend aus vier ausgewählten 3-Komponenten-Kraftsensoren

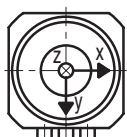
Die 4-er Sätze Typen 9066A4 und 9067A4 bestehen aus vier ausgewählten und gemeinsam auf gleiche Dicke überschlifften 3-Komponenten-Kraftsensoren und werden für den Einbau in Mehrkomponenten-Dynamometern und -Messplattformen verwendet.

Die vier Kraftsensoren sind so ausgewählt, dass sie – eingebaut in einem Dynamometer – optimale Spezifikationen in bezug auf Empfindlichkeitskonstanz und minimales Übersprechen aufweisen.

Der **Typ 9067A4** besteht aus vier ausgewählten 3-Komponenten-Kraftsensoren des Typs 9067. Die Stecker liegen in der pos. y-Achse des Koordinatensystems (siehe Fig.2).

Der **Typ 9066A4** besteht aus je zwei ausgewählten 3-Komponenten-Kraftsensoren der Typen 9067 und 9068. Die Stecker der vier Sensoren sind im Gegensatz zum Typ 9067A4 alle nach innen gerichtet (siehe Fig.3).

Diese Anordnung ermöglicht einen sehr kompakten Einbau z.B. in einem Dynamometer.



Type 9067



Type 9068

Fig. 1

Description

Le capteur de force contient 3 paires de rondelles en quartz, qui sont montées entre deux plaques en acier dans le boîtier du capteur.

Deux paires de quartz sensibles au cisaillement mesurent les composantes de force F_x et F_y tandis qu'une paire sensible à la pression mesure la composante F_z d'une force agissant sur le capteur. Les charges électriques proportionnelles aux composantes sont amenées par l'intermédiaire d'électrodes sur les connecteurs correspondants.

Le paquet de quartz est protégé par le boîtier du capteur inoxydable et soudé étanche. Le boîtier possède deux surfaces de référence rectifiées parallèlement à l'axe y. Ces surfaces peuvent être utilisées pour ajuster le capteur et, par conséquent, le système de coordonnées.

Types 9067 et 9068

Les capteurs des types 9067 et 9068 se distinguent seulement quant à la position du système de coordonnées par rapport au boîtier du capteur (voir Fig.1). Les données techniques des deux types sont identiques. En combinant les types 9067 et 9068 dans un dynamomètre à quatre capteurs, la position du système de coordonnées peut être choisie librement par rapport aux connecteurs. Voir aussi Fig. 2 et 3.

Types 9066A4 et 9067A4

Jeux de quatre capteurs de force sélectionnés à 3 composantes

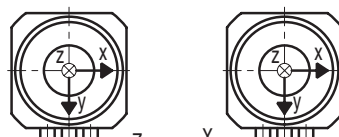
Ces jeux de quatre capteurs, types 9066A4 et 9067A4, se composent chacun de quatre capteurs de force à 3 composantes sélectionnés et rectifiés ensemble sur la même épaisseur. Ils sont utilisés dans la construction de dynamomètres à plusieurs composantes et de plates-formes de mesure.

Les quatre capteurs de force sont sélectionnés de manière à posséder des spécifications optimales quant à la constance de la sensibilité et un cross talk minimum quand ils sont incorporés dans un dynamomètre.

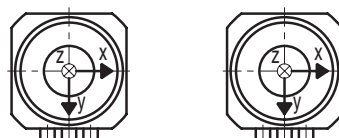
Le **type 9067A4** se compose de quatre capteurs à 3 composantes du type 9067. Les connecteurs sont situés dans la direction de l'axe y positif du système de coordonnées (voir Fig.2).

Le **type 9066A4** se compose de quatre capteurs de force sélectionnés, dont deux de chaque type 9067 et 9068. Tous les connecteurs des quatre capteurs sont orientés vers l'intérieur, contrairement au type 9067A4 (voir Fig.3).

Cette disposition permet un montage très compact, p.ex. dans un dynamomètre.



Type 9067



Type 9067

Type 9067

Type 9067A4

Fig. 2

Description

The force sensor contains 3 pairs of quartz rings which are mounted between two steel plates in the sensor housing.

Two quartz pairs are sensitive to shear and measure the force components F_x and F_y , while one quartz pair sensitive to pressure measures the component F_z of a force acting on the sensor. The electrical charges proportional to the different components are led via electrodes to the corresponding connectors.

The quartz packet is protected by the stainless, tightly welded sensor housing. The latter has two fine-machined reference faces parallel to the y-axis. These faces can be used to position the sensor and consequently the coordinate system.

Types 9067 and 9068

The sensors Types 9067 and 9068 differ only in the position of the coordinate system relative to the sensor case (see Fig. 1). The technical data of both types are identical. When combining the Types 9067 and 9068 in a dynamometer with four sensors, the position of the coordinate system relative to the connectors can be chosen as desired. See also Fig. 2 and 3.

Types 9066A4 and 9067A4

Sets consisting of four selected 3-Component Force Sensors

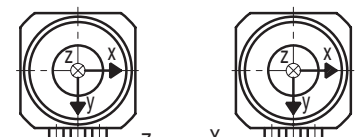
These sets, Types 9066A4 and 9067A4, consist of four selected three-component force sensors commonly ground to the same thickness. They are used for mounting into multi-component dynamometers and force plates.

The four force sensors are selected in a way to possess optimal specifications of constant sensitivity and minimal cross talk when they are mounted into a dynamometer.

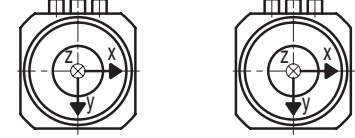
The **Type 9067A4** consists of four selected 3-component force sensors of the Type 9067. The connectors are located in the direction of the positive y-axis of the coordinate system (see Fig.2).

The **Type 9066A4** consists of four selected 3-component force sensors, two of each Type 9067 and 9068. All connectors of the four sensors are oriented toward the inside, contrary to Type 9067A4 (see Fig.3).

This configuration permits a very compact mounting, e.g. in a dynamometer.



Type 9067



Type 9067

Type 9068

Type 9066A4

Fig. 3

Montage

Der Kraftsensor muss unter Vorspannung eingebaut werden, da die Schubkräfte F_x und F_y durch Haftreibung von der Grund- und Deckplatte auf die Oberflächen des Kraftsensors übertragen werden müssen. Die notwendige Vorspannung richtet sich nach den zu übertragenden Schubkräften.

Die in den technischen Daten angegebenen Messbereiche gelten für die Standardvorspannung von 160 kN.

Der Sensor wird durch einen zentralen Vorspannbolzen zentrisch vorgespannt. Die beiden planparallel zur y-Achse bearbeiteten Referenzflächen am Sensorgehäuse dienen zur Ausrichtung des Sensors.

Der Sensor kann mit Hilfe des Befestigungswinkels Typ 9407A auf der Montagefläche fixiert werden.

Fig. 4a und 4b

zeigen Möglichkeiten der Vorspannung.

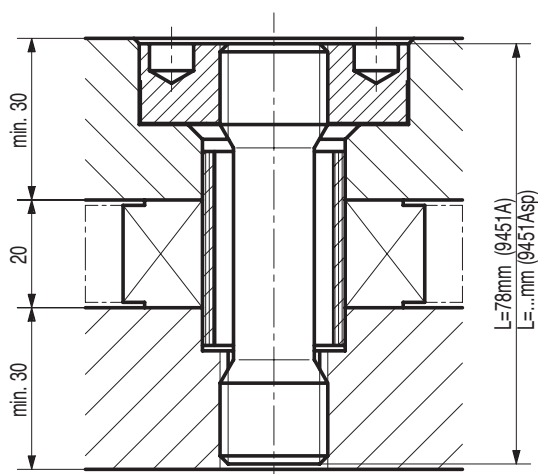


Fig. 4a: Standardvorspannung mit Vorspannsatz Typ 9451A oder 9451Asp.

Diese Vorspannung ermöglicht einen sehr kompakten Aufbau von Dynamometern. Durch den versenkten Einbau der Ringmutter wird eine minimale Bauhöhe erreicht.

Weitere Informationen siehe Datenblatt 7.9451.

Fig. 4a: Précontrainte nominale avec jeu d'outils de précontrainte, type 9451A ou 9451Asp.

Cette méthode de précontrainte rend possible un montage très compact de dynamomètres. Un encombrement en hauteur minimal est obtenu grâce au montage encastré de l'écrou à l'anneau.

D'autres informations voir notice technique 7.9451.

Fig. 4a: Standard preloading with preloading set Type 9451A or 9451Asp.

This preloading method allows a very compact mounting of dynamometers. A minimum overall height is obtained by recessed mounting of the ring nut.

Further information see data sheet 7.9451.

Montage

Le capteur de force doit être monté sous précontrainte puisque les forces de cisaillement F_x et F_y doivent être transmises par frottement statique de la plaque inférieure et supérieure aux surfaces du capteur de force. La précontrainte nécessaire dépend des forces de cisaillement à transmettre.

Les gammes de mesure indiquées dans les données techniques sont valables pour la précontrainte standard de 160 kN.

Le capteur est précontraint au moyen d'un boulon de précontrainte centré et à tige allégée. Les deux faces de référence du boîtier du capteur rectifiées planes et parallèles servent à ajuster le capteur.

Le capteur peut être fixé sur la surface de montage à l'aide de l'angle de montage du type 9407A.

Fig. 4a et 4b

montrent possibilités de précontrainte.

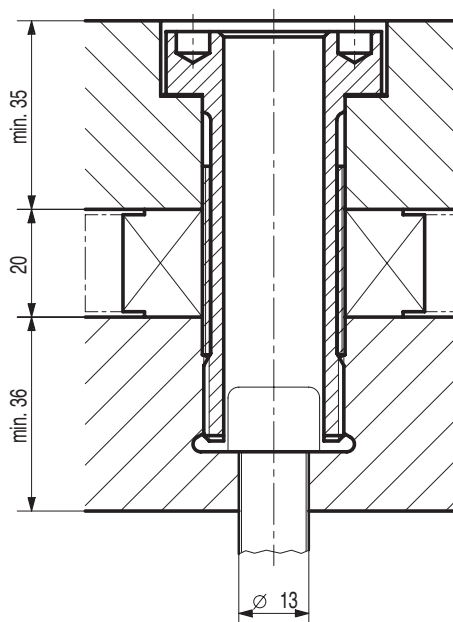


Fig. 4b: Vorspannung mit Vorspannsatz Typ 9459

Bei dieser Variante besteht die Möglichkeit, die Grundplatte mit einer M12-Innensechskantschraube zentrisch zur Kraftsensorachse durch die Hohldehnschraube hindurch zu befestigen.

Weitere Informationen siehe Datenblatt 7.9459.

Fig. 4b: Précontrainte avec jeu d'outils type 9459

Cette méthode permet de fixer la plaque de base au moyen d'un boulon M12 à six pans creux centré sur l'axe du capteur et passant dans le creux de la vis à tige allégée.

D'autres informations voir notice technique 7.9459.

Fig. 4b: Preloading with preloading set Type 9459

This method offers the possibility to fasten the base plate with a M12-Allen screw central-symmetrically to the sensor axis and through the bore of the preloading bolt.

Further information see data sheet 7.9459.

Anwendung

Mit Quarz-Kraftsensoren können die 3 orthogonalen Kraftkomponenten einfach, direkt und sehr genau erfasst werden, da diese Sensoren inhärent ein sehr geringes Übersprechen aufweisen.

Dank der grossen Steifheit haben die Sensoren einen grossen Frequenzbereich.

Anwendungsbeispiele

- Schnittkräfte
- Aufprallkräfte
- Rückstosskräfte von Raketen
- Dynamische Kräfte auf Rütteltischen
- Bestimmen von Reibungskoeffizienten

Lieferbare Ausführungen

Typ 9067

3-Komponenten-Kraftsensor mit Standard-Koordinatensystem (siehe Fig. 1)

Typ 9068

3-Komponenten-Kraftsensor wie Typ 9067, aber mit 180° um die z-Achse gedrehten Koordinatensystem (siehe Fig. 1)

Typ 9066A4

Satz bestehend aus je zwei 3-Komponenten-Kraftsensoren Typ 9067 und 9068, ausgewählt und gemeinsam überschliffen (siehe Fig. 3)

Typ 9067A4

Satz bestehend aus vier ausgewählten und gemeinsam überschliffenen 3-Komponenten-Kraftsensoren Typ 9067 (siehe Fig. 2)

Lieferumfang

- Montagewinkel Typ 9407A
inkl. 2 Schrauben M3x5

Die Vorspannelemente sind nicht im Lieferumfang enthalten und müssen separat bestellt werden.

Siehe Datenblätter 7.9451 und 7.9459.

Zubehör

- Vorspannsatz Typ 9451
- Schlüsseleinsatz mit Sechskant 32 mm Typ 9471
- Vorspannsatz Typ 9459
- Schlüsseleinsatz mit Sechskant 32 mm Typ 9477
- Anschlusskabel siehe Datenblatt 15.011

Parallelschaltung

Mehrere Quarzsensoren gleicher Empfindlichkeit können direkt parallel geschaltet werden. Der angeschlossene Ladungsverstärker gibt dann eine Ausgangsspannung, welche der Summe aller wirkenden Kräfte entspricht.

Dies ist vor allem beim Bau von Messplattenformen und Dynamometern, mit denen nur die 3 Komponenten der resultierenden Kraft gemessen werden müssen, ein grosser Vorteil.

Elektronik

Ausser den Kraftsensoren werden zu einer 3-Komponenten-Kraftmessanlage noch 3 Ladungsverstärker benötigt, welche die Ladungssignale der Sensoren in Spannungen umwandeln, die exakt proportional zu den drei Komponenten F_x , F_y und F_z der wirkenden Kraft sind.

Für den Aufbau von Mehrkomponenten-Dynamometern zum Messen von drei Kräften und drei Momenten sind spezielle Mehrkanal-Ladungsverstärker erhältlich.

Application

Les capteurs de force à quartz peuvent mesurer d'une manière simple, directe et précise les 3 composantes orthogonales d'une force, parce que ces capteurs ont un cross talk inhérent très faible.

Grâce à leur grande rigidité, ils ont une gamme de fréquence très étendue.

Exemples d'application

- Efforts de coupe
- Forces d'impact
- Forces de réaction dans des fusées
- Forces dynamiques sur des tables vibrantes
- Détermination des coefficients de friction

Versions livrables

Typ 9067

Capteur de force à 3 composantes avec système de coordonnées standard (voir Fig. 1)

Typ 9068

Capteur de force à 3 composantes comme type 9067, mais avec le système de coordonnées tourné de 180° autour de l'axe z (voir Fig. 1)

Typ 9066A4

Jeu de quatre capteurs de force à 3 composantes, dont deux de chaque type 9067 et 9068, sélectionnés et rectifiés ensemble (voir Fig. 3)

Typ 9067A4

Jeu de quatre capteurs de force à 3 composantes du type 9067, sélectionnés et rectifiés ensemble (voir Fig. 2)

Etendue de la fourniture

- Angle de montage Typ 9407A
et 2 vis M3x5

Les éléments de précontrainte ne sont pas inclus dans la fourniture; ils doivent être commandés séparément.

Voir notices techniques 7.9451 und 7.9459.

Accessoires

- Jeu de précontrainte Typ 9451
- Raccord pour clé à fourche de 32 mm Typ 9471
- Jeu de précontrainte Typ 9459
- Raccord pour clé à fourche de 32 mm Typ 9477
- Câble de connexion voir notice technique 15.011

Branchement en parallèle

Des capteurs à quartz de sensibilités identiques peuvent être branchés directement en parallèle. L'amplificateur connecté donne alors une tension de sortie qui correspond à la somme de toutes les forces qui agissent.

Ceci est un grand avantage, surtout pour la construction des plates-formes et dynamomètres avec lesquels il ne faut mesurer que les 3 composantes de la force résultante.

Electronique

Outre les capteurs de force, un système pour la mesure de 3 composantes nécessite encore 3 amplificateurs de charge, qui transforment les signaux des charges électriques des capteurs en tension exactement proportionnelles aux trois composantes F_x , F_y et F_z de la force agissante.

Pour la construction de dynamomètres à plusieurs composantes mesurant trois forces et trois moments, des amplificateurs de charge à plusieurs canaux sont disponibles.

Application

The quartz force sensors can measure the 3 orthogonal force components easily, directly and precisely, because these sensors feature an inherently low cross talk.

Thanks to their high rigidity they cover a wide frequency range.

Application examples

- Cutting forces
- Impact forces
- Reaction forces in rockets
- Dynamic forces on shakers
- Determination of coefficients of friction

Available versions

Typ 9067

3-Component Force Sensor with standard coordinate system (see Fig. 1)

Typ 9068

3-Component Force Sensor like Type 9067, but with coordinate system rotated 180° about z-axis (see Fig. 1)

Typ 9066A4

Set of four matched 3-Component Force Sensors ground together, two of each Type 9067 and 9068 (see Fig. 3)

Typ 9067A4

Set of four matched commonly ground 3-Component Force Sensors Type 9067 (see Fig. 2)

Scope of delivery

- Mounting angle Typ 9407A
and 2 screws M3x5

The preloading elements are not included in the delivery; they must be ordered separately. See data sheets 7.9451 und 7.9459.

Accessories

- Preloading set Typ 9451
- Wrench adapter with hex. 32 mm Typ 9471
- Preloading set Typ 9459
- Wrench adapter with hex. 32 mm Typ 9477
- Connecting cable see data sheet 15.011

Parallel Switching

Several quartz sensors of identical sensitivities can be paralleled directly. The charge amplifier connected then gives an output voltage which corresponds to the sum of all forces acting.

This is a great advantage when building force plates and dynamometers with which only the 3 components of the resulting force must be measured.

Electronics

Besides the force sensors, a 3-component force measuring system also requires 3 charge amplifiers, which convert the electrical charge signals of the sensor into voltages exactly proportional to the three components F_x , F_y and F_z of the acting force.

In order to construct multicomponent dynamometers for measuring three forces and three moments, special multichannel charge amplifiers are available.