

Quarz-Sensor für Werkzeuginnendruck
Capteur à quartz pour la pression empreinte
Quartz Cavity Pressure Sensor

6158A...

Quarz-Sensor für Werkzeuginnendruck bis 2000 bar beim Spritzgießen von Kunststoffen.

Capteur à quartz pour la pression empreinte jusqu'à 2000 bar lors du moulage par injection des matières plastiques.

Quartz sensor for cavity pressures up to 2000 bar in injection molding of plastics.

Membranlose Konstruktion mit ebener, bearbeitbarer Front.

Construction sans membrane avec face plane et usinable.

Design without diaphragm and with flat, machinable front.

Achtung: Dieser Sensor darf nie für Gase und Flüssigkeiten verwendet werden!

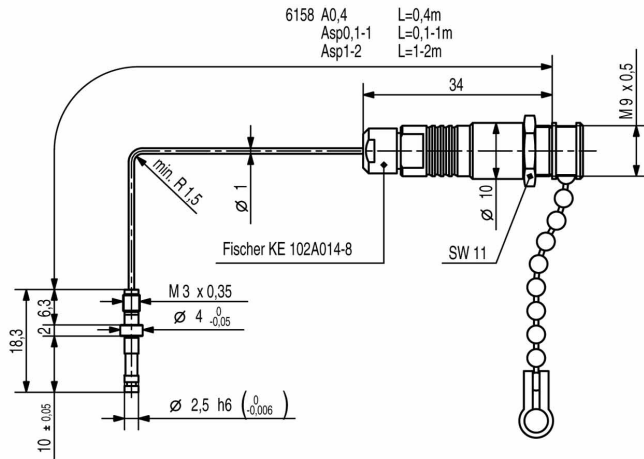
Attention: Ce capteur ne doit jamais être utilisé pour des gaz et liquides!

Caution: This sensor must never be used for gases and liquids!

Dieses Produkt erfüllt die CE-Norm 89/336/EWG.

Ce produit est conforme à la norme CE 89/336/EEC.

This product complies with CE standard 89/336/EEC.



Wirkliche Grösse
 Grandeur naturelle
 Actual size

Technische Daten:

Données techniques:

Technical Data:*

Bereich	Gamme	Range	bar	0 ... 2000
Überlast	Surcharge	Overload	bar	2500
Empfindlichkeit	Sensibilité	Sensitivity	pC/bar	-2,5
Linearität, alle Bereiche	Linéarité, toutes les gammes	Linearity, all ranges	% FSO	±1
Eigenfrequenz	Fréquence propre	Natural frequency	kHz	>80
Beschleunigungsempfindlichkeit	Sensibilité aux accélérations	Acceleration sensitivity	bar/g	<0,005
Betriebstemperaturbereich	Gamme de température d'utilisation	Operating temperature range	°C	0 ... 200 **
Werkzeug (Sensor, Kabel, Stecker)	Moule (capteur, câble, connecteur)	Mold (sensor, cable, connector)	°C	<450
Schmelze (auf Front des Sensors)	Masse fondue (à la face du capteur)	Melt (at the front of the sensor)		
Temperaturkoeffizient der Empfindlichkeit	Coefficient de température de la sensibilité	Temperature coefficient of sensitivity	%/°C	±0,01
Isolationswiderstand bei 20 °C	Résistance d'isolation à 20 °C	Insulation resistance at 20 °C	TΩ	>10
bei 200 °C	à 200 °C	at 200 °C	TΩ	>1
Gewicht (Typ 6158A0,4)	Poids (type 6158A0,4)	Weight (Type 6158A0,4)	g	19

** während Maschinenstörungen darf die Werkzeugtemperatur bis auf 240 °C steigen, ohne den Sensor zu beschädigen. Dabei können jedoch Messfehler entstehen.
 durant des pannes de machine, la température du moule peut atteindre 240 °C sans endommager le capteur. Toutefois ça peut provoquer des erreurs de mesure.
 during malfunctions of the machine the mold temperature may reach 240 °C without damaging the sensor. However there may be errors in the measurement.

1 bar = 10⁵ Pa = 10⁵ N · m⁻² = 1,0197... at = 14,503... psi; 1 psi = 0,06894... bar; 1 g = 9,80665 m · s⁻²; 1 Nm = 0,73756... lbf·ft; 1 g = 0,03527... oz

* In all Kistler documents, the decimal sign is a comma on the line (ISO 31-0:1992).

Die vom Sensor abgegebene elektrische Ladung (pC = Picocoulomb) wird durch den KISTLER Ladungsverstärker in eine proportionale Spannung von 0 ... 10 V umgewandelt. Die Länge des Sensorkabels hat keinen Einfluss.

La charge électrique engendrée par le capteur (pC = picocoulomb) est convertie en une tension proportionnelle de 0 ... 10 V par l'amplificateur de charge KISTLER. La longueur du câble du capteur est sans influence.

The sensor yields an electric charge (pC = picocoulomb) that is converted into a proportional voltage of 0 ... 10 V by the KISTLER charge amplifier. The length of the sensor cable has no influence.

Beschreibung

Der Quarz-Sensor für Werkzeuginnendruck Typ 6158A... hat eine Front von 2,5 mm Durchmesser. Ein O-Ring dichtet den Ringspalt von <10 µm zwischen Sensor und Montagebohrung und zentriert dabei auch den Sensor in der Bohrung.

Der Druck wirkt direkt auf die ganze Front des Sensors und wird auf das Messelement aus Quarz, welches eine dem Druck proportionale elektrische Ladung abgibt, übertragen.

Alle Sensorteile sind korrosionsbeständig. Das integrierte Kabel ist dicht mit dem Sensor verbunden. Der "Fischer" Stecker ist selbstverriegelnd und spritzwasserdicht.

Anwendung

Der membranlose Sensor misst Werkzeuginnendrucke bis zu 2000 bar beim Spritzgießen. Er eignet sich vor allem für den industriellen Einsatz zum Überwachen, Steuern und Regeln beim Spritzgießen von Thermoplasten, Elastomeren, Duroplasten und SMC.

Montage

Der Sensor wird normalerweise mit der Distanzhülse Art. Nr. 3.710.057 in der Montagebohrung fixiert. Dazu kann aber auch der Montagenippel Typ 6458 verwendet werden.

Die Sensorfront bildet einen Teil der Kavitätswand. Der Sensor muss deshalb so eingepasst werden, dass seine Front genau bündig ist und keinen Abdruck auf dem Spritzling hinterlässt. Die Front kann bis zu 0,3 mm nachbearbeitet werden. Genaue Angaben finden sich in der Betriebsanleitung.

Der Sensor wird in der 2,5 H7 Bohrung zentriert.

Wenn möglich den Stecker mit der mitgelieferten Montageplatte Art. Nr. 3.520.328 an einer geschützten Stelle des Werkzeugs befestigen. Daneben muss auch das ebenfalls mitgelieferte Identifikationsschild angebracht werden, das über den eingebauten Sensor-Typ und seine Empfindlichkeit Auskunft gibt.

Description

Le capteur à quartz type 6158A..., destiné à la mesure des pressions empreinte, a un diamètre frontal de 2,5 mm. Un joint torique rend étanche la fente annulaire <10 µm séparant le capteur de l'alésage de montage et permet de centrer également le capteur dans cet alésage.

La pression s'exerce directement sur toute la face du capteur. Elle est transmise à l'élément de mesure à quartz qui engendre une charge électrique proportionnelle à la pression.

Tous les éléments du capteur résistent à la corrosion. Le câble est fixé hermétiquement sur le capteur. Le connecteur "Fischer" est à verrouillage automatique; il est étanche aux projections d'eau.

Application

Ce capteur sans membrane mesure des pressions empreinte jusqu'à 2000 bar lors du moulage par injection. Il convient essentiellement à la surveillance, la commande et la régulation des processus de moulage par injection de matières thermoplastiques, d'élastomères, de résines thermodurcissables, de SMC.

Montage

Le capteur est normalement fixé dans l'alésage de montage avec une douille d'écartement art. no. 3.710.057. Néanmoins un écrou de montage type 6458 peut être également utilisé.

La face du capteur constitue une partie de la paroi de l'empreinte. En conséquence, le capteur doit être ajusté de telle manière que sa face affleure avec précision et ne laisse aucune marque sur la pièce moulée. La face du capteur peut être retouchée sur une profondeur de 0,3 mm au maximum. Des informations détaillées sont fournies dans la notice d'emploi.

Le capteur est centré dans l'alésage 2,5 H7.

Dans la mesure du possible, on fixera le connecteur avec la platine de montage art. no. 3.520.328 fournie avec le capteur, à un emplacement protégé du moule. La plaque d'identité, livrée elle aussi avec le capteur et portant mention du type de capteur monté et de sa sensibilité, devra elle aussi être fixée à proximité.

Description

The quartz cavity pressure sensor Type 6158A... has a front of 2,5 mm diameter. An O-ring seals the cylindrical gap of <10 µm between sensor and mounting bore and centers the sensor in the bore, too.

The pressure acts directly on the whole front of the sensor and is transmitted to the quartz sensor element, which yields a proportional electrical charge.

All parts of the sensor are corrosion-resistant. The cable is fixed tight to the sensor. The "Fischer" connector is selflocking and splash-proof.

Application

The sensor without diaphragm measures cavity pressures up to 2000 bar in injection molding. Above all it is suited for monitoring, open- and closed-loop control of injection molding of thermoplasts, elastomers, thermosets and SMC.

Mounting

The sensor is usually fixed with a spacer sleeve Art. No. 3.710.057 in the mounting bore. A Mounting Nut Type 6458 may be used, too.

The sensor front becomes part of the cavity wall. Therefore the sensor must be fitted so its front is exactly flush and does not leave a mark on the molded part. The front can be machined to a depth of 0,3 mm at maximum. Exact instructions are given in the operating instructions.

The sensor is centered in the 2,5 H7 bore.

If possible fix the connector with the furnished Mounting Plate Art. No. 3.520.328 in a well protected location on the mold.

Also nearby attach the identification label furnished so you know which sensor of what sensitivity is installed.

Lieferumfang	Art. Nr.
Distanzhülse	3.710.057
Identifikationsschild	3.520.236
Montageplatte	3.520.328

Etendue de la fourniture	art. no.
Douille d'écartement	3.710.057
La plaque d'identité	3.520.236
La platine de montage	3.520.328

Scope of delivery	Art. No.
Spacer Sleeve	3.710.057
Identification label	3.520.236
Mounting Plate	3.520.328

Zubehör	Typ
• O-Ring, Durchm. 1,2x0,6 mm, für Typ 6158A...	1100A55
• Hochtemperatur-Verlängerungskabel, Teflon, Fischer SE102A014 – BNC pos., Länge 2 m	1667B2
• Hochtemperatur-Verlängerungskabel mit Stahlgeflecht ummantelt, Fischer SE102A014 – TNC pos., Länge 2 m	1672A2
• Hochtemperatur-Verlängerungskabel im Metallschlauch, Fischer SE102A014 – BNC pos., Länge 2 m	1661A2
• Blindsensor	6558

Accessoires	Type
• Anneau "O", diam. 1,2x0,6 mm, pour type 6158A...	1100A55
• Câble de rallonge pour températures élevées, téflon, Fischer SE102A014 – BNC pos., longueur 2 m	1667B2
• Câble de rallonge pour températures élevées, tressé en acier, Fischer SE102A014 – TNC pos., longueur 2 m	1672A2
• Câble de rallonge pour températures élevées, dans tuyau métallique, Fischer SE102A014 – BNC pos., longueur 2 m	1661A2
• Pseudo-capteur	6558

Accessories	Type
• O-Ring, diam. 1,2x0,6 mm, for Type 6158A...	1100A55
• High temperature extension cable, teflon, Fischer SE102A014 – BNC pos., length 2 m	1667B2
• High temperature extension cable, steel braided, Fischer SE102A014 – TNC pos., length 2 m	1672A2
• High temperature extension cable, in metal hose, Fischer SE102A014 – BNC pos., length 2 m	1661A2
• Dummy sensor	6558

Montagezubehör	Typ
• Montagenippel	6458
• Montage-Steckschlüssel	1356
• Ausziehwerkzeug	1358
• Klemmstück für Stecker	1401

Accessoires de montage	Type
• Ecrou de montage	6458
• Clé à douille	1356
• Outil extracteur	1358
• Pièce de fixation p. connecteur	1401

Mounting Accessories	Type
• Mounting Nut	6458
• Tubular Socket Wrench	1356
• Extraction Tool	1358
• Mounting piece for connector	1401

Einbaubeispiele

Exemples de montage

Mounting Examples

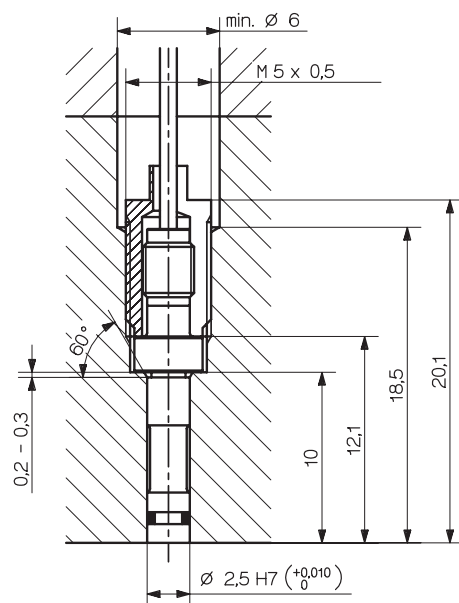


Fig. 1
Einbau mit Montagenippel Typ 6458
Montage avec écrou de montage type 6458
Mounting with mounting nut Type 6458

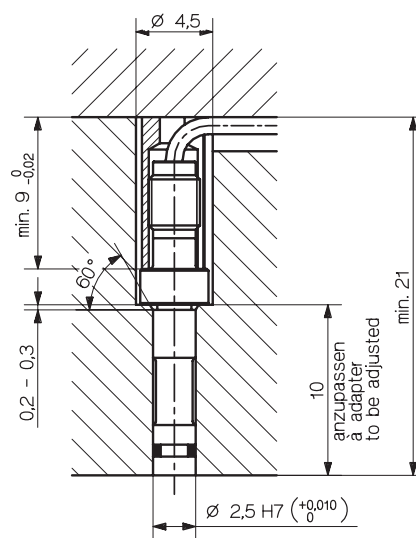


Fig. 2
Einbau mit Distanzhülse Art. Nr.3.710.057
Montage avec douille de distance art. no. 3.710.057
Mounting with spacer sleeve Art. No. 3.710.057

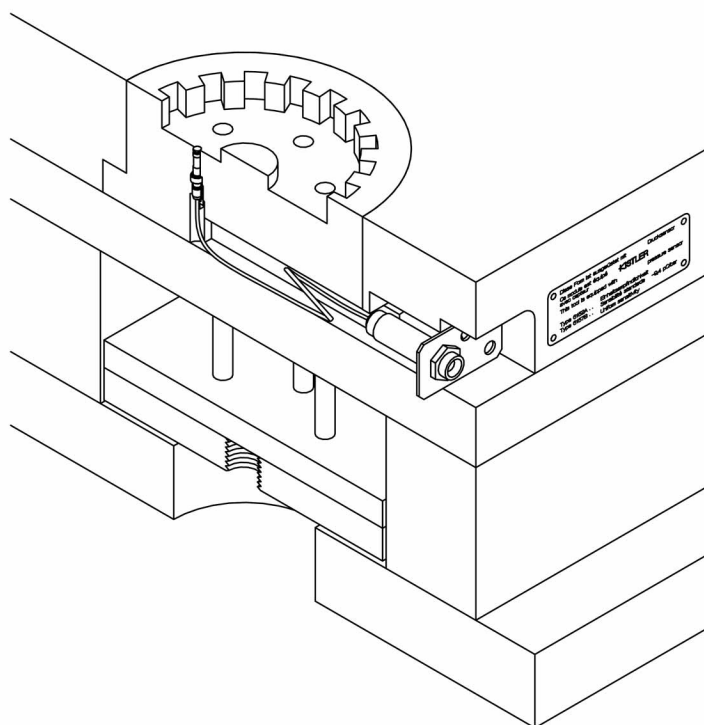


Fig. 3
Sensor, Kabel, Montageplatte und Identifikationsschild
Capteur, câble, plaque de montage et plaque d'identité
Sensor, cable, mounting plate and identification label

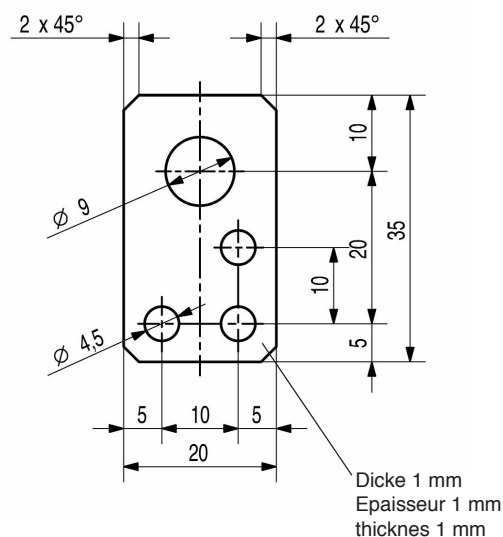


Fig. 4
Montageplatte Art. Nr. 3.520.328
Plaque de montage art. no. 3.520.328
Mounting plate Art. No. 3.520.328