

ThermoCOMP®-Quarz-Drucksensor
Capteur de pression à quartz ThermoCOMP®
ThermoCOMP® Quartz Pressure Sensor

6061B

Wassergekühlter Präzisions-Zylinderdrucksensor mit kleinen Abmessungen, speziell geeignet für den Einsatz in kleinen Verbrennungsmotoren und für thermodynamische Untersuchungen im Labor.

Einbau mit oder ohne Wasserkühlung in eine M10x1-Bohrung. Hohe Empfindlichkeit, hohe Eigenfrequenz und ausgezeichnete Nullpunktstabilität dank eingebauter Wasserkühlung.

Mit einem Spezialschlüssel ist der Einbau in eine Bohrung ø14 mm möglich.

Capteur de pression cylindre miniature à précision refroidi à l'eau, convenant particulièrement pour mesures dans des petits moteurs à combustion interne et pour investigations thermodynamiques au laboratoire.

Montage avec ou sans refroidissement par eau dans un alésage M10x1. Sensibilité et fréquence propre élevées et excellente stabilité du zéro grâce au refroidissement par eau intégré.

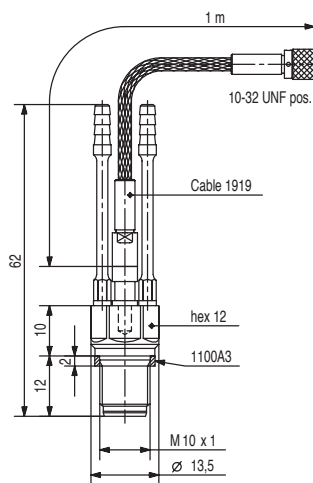
Le montage dans un alésage ø14 mm est rendu possible à l'aide d'une clé spéciale.

Water-cooled precision cylinder pressure sensor with small dimensions, especially suited for small combustion engines and for thermodynamic investigations in the laboratory.

Fitting with or without water cooling in a bore M10x1. High sensitivity, high natural frequency and excellent zero point stability because of integrated water cooling.

When a special wrench is used the sensor can be mounted in a bore of dia.14 mm.

- **Kleinster wassergekühlter Zylinderdrucksensor**
 Le plus petit capteur de la pression cylindre refroidi à l'eau
 Smallest water-cooled cylinder pressure sensor
- **Thermoschock-optimierte Doppel-Membrane**
 Diaphragme double optimisé contre chocs thermiques
 Thermo-shock optimized double diaphragm
- **Lange Lebensdauer dank TiN-Beschichtung und Metalkabel**
 Durée de vie prolongée grâce au revêtement TiN et câble en métal
 Long life thanks to TiN coating and metal cable



1 : 1

Technische Daten

Données techniques

Technical Data *

Bereich	Gamme	Range		
Kalibrierte Teilbereiche	Gammes partielles étalonnées	Calibrated partial ranges	bar	0 ... 250
			bar	0 ... 50
			bar	0 ... 2,5
Überlast	Surcharge	Overload	bar	300
Empfindlichkeit	Sensibilité	Sensitivity	pC/bar	≈-25
Eigenfrequenz	Fréquence propre	Natural frequency	kHz	≈90
Linearität, alle Bereiche	Linéarité, toutes les gammes	Linearity, all ranges	% FSO	≤±0,5
Beschleunigungsempfindlichkeit	Sensibilité aux accélérations	Acceleration sensitivity		
axial (mit Kühlung)	axiale (avec refroidissement)	axial (with cooling)	bar/g	<0,01
radial (mit Kühlung)	radiale (avec refroidissement)	radial (with cooling)	bar/g	<0,001
Betriebstemperaturbereich	Gamme de température d'utilisation	Operating temperature range	°C	-50 ... 350
Kühlwasserfluss	Flux d'eau de refroidissement	Cooling water flow	l / min	0,5 ... 1,0
Empfindlichkeitsänderung	Décalage de la sensibilité	Sensitivity shift		
50 ±35 °C	50 ±35 °C	50 ±35 °C	%	≤±0,5
50 ... 350 °C	50 ... 350 °C	50 ... 350 °C	% / °C	≤0,01
Thermoschock	Choc thermique	Thermo shock		
bei 1500 min ⁻¹ , 9 bar p _{mi}	à 1500 min ⁻¹ , 9 bar p _{mi}	at 1500 min ⁻¹ , 9 bar IMEP		
Δp	Δp	Δp	bar	< ±0,2
Δp _{mi}	Δp _{mi}	ΔIMEP	%	< ±1
Isolationswiderstand	Résistance d'isolement	Insulation resistance	TΩ	≥10
bei 20 °C	à 20 °C	at 20 °C		
Stoßfestigkeit	Résistance au choc	Shock resistance	g	2000
Anzugsmoment	Couple de serrage	Tightening torque	Nm	10
Kühlwasserdruck	Pression d'eau de refroidissement	Cooling water pressure	bar	≤6
Kapazität, mit Kabel	Capacité, avec câble	Capacitance, with cable	pF	110
Gewicht	Poids	Weight	g	18
Stecker, Keramik-Isolator	Connecteur, isolateur céramique	Plug, ceramic insulator	Type	M4 x 0,35

1 bar = 10⁵ Pa = 10⁵ N · m⁻² = 1,0197... at = 14,503... psi; 1 psi = 0,06894... bar; 1 g = 9,80665 m · s⁻²; 1 Nm = 0,73756... lbf·ft; 1 g = 0,03527... oz

*In all Kistler documents, the decimal sign is a comma on the line (ISO 31-0:1992).

000-020m-09.95 (DB03.6061Bm)

Beschreibung

Durch den Einsatz von polystabilen Quarzelementen wird selbst bei hohen mechanischen Beanspruchungen Sicherheit gegen Zwillingsbildung gewährleistet. Dadurch bleibt die Empfindlichkeit von -50 bis 350 °C weitgehend konstant und der Sensor kann auch bei Ausfall der Wasserkühlung ohne Schaden zu nehmen weiter betrieben werden.

Die TiN-Beschichtung erhöht durch ihre anti-korrosive Wirkung die Lebensdauer der Membrane.

Anwendung

Der Miniatur-Sensor Typ 6061B eignet sich besonders für thermodynamische Messungen in kleinen Verbrennungsmotoren.

Die geringe Temperaturschockempfindlichkeit und der dank eingebauter Wasserkühlung sehr stabile Nullpunkt ergeben präzise Messresultate.

Die ausgezeichnete Linearität im ganzen Bereich und die hohe Empfindlichkeit erlauben ausserdem Gaswechseluntersuchungen mit guter Genauigkeit.

Montagebeispiele

Der Sensor Typ 6061B kann direkt brennraum-bündig (Fig. 1) oder zurückversetzt (Fig. 2) in eine M10x1-Bohrung eingeschraubt werden.

Fig. 3 zeigt den Sensor Typ 6061B im Zylinderkopf montiert, unter Verwendung einer speziellen Montagehülse (Option).

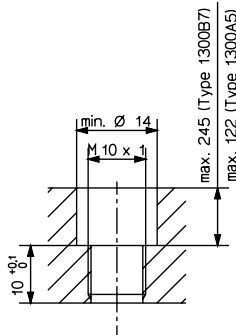
Der bündige Einbau ist auf jeden Fall vorzuziehen, um Pfeifschwingungen vorzubeugen.

Zubehör

	Typ
• Hochtemperatur-Anschlusskabel M4x0,35 – 10-32 pos., l = 1 m	1919
• Übergangskupplung 10-32 neg. – BNC pos.	1721
• Übergangskupplung 10-32 neg. – BNC neg.	1725
• Cr-Ni-Stahl-Dichtung	1100A3
• Anschlussröhrchen für Kühlwasser	1225A1
• Viton-Schlauch für Kühlwasser	1203Csp
• Adapter für Druckgenerator 6905A	6925
• Adapter für Druckgenerator 6904	6583
• Blindsensor, wie 6061B	6442
• Ausziehwerkzeug für 6442	1319
• Demontagewerkzeug für Kabel	1300A49

Montagezubehör

	Typ
• Drehmomentschlüssel 8 ... 40 Nm	1300A11
• Steckschlüssel SW12 für Montagebohrung $\varnothing \geq 16$ mm	1300B7
• Mauleinsatz SW16 für 1300B7 und Drehmomentschlüssel	1300A33
• Spezialschlüssel für Montagebohrung $\varnothing 14$ mm	1300A5
• Mauleinsatz SW12 für 1300A5 und Drehmomentschlüssel	1300A13
• Gewindebohrer M10x1	1353



Description

Grâce à l'utilisation d'éléments en quartz polystables, la sécurité contre la formation de jumeaux est même assurée en présence de sollicitations mécaniques élevées. De ce fait la sensibilité de -50 à 350 °C reste pratiquement constante et le capteur peut être mis en œuvre sans prendre des dégâts lorsque le refroidissement par eau cesse de fonctionner.

Le revêtement TiN prolonge la durée de vie du diaphragme grâce à son effet anticorrosif.

Application

Le capteur miniature type 6061B est utilisé pour des mesures thermodynamiques dans des petits moteurs à combustion interne.

La sensibilité réduite aux chocs thermiques ainsi que l'excellente stabilité du zéro grâce au refroidissement par eau incorporé donnent des résultats de mesure précis.

De plus, l'excellente linéarité dans la gamme entière et la grande sensibilité permettent d'analyser précisément les mouvements de gaz.

Exemples de montage

Le capteur type 6061B peut être vissé directement dans un taraudage M10x1, soit affleurant la chambre de combustion (fig. 1), soit avec le diaphragme en retrait (fig. 2).

Fig. 3 montre le capteur type 6061B monté dans la culasse de cylindre au moyen d'une douille de montage spéciale (option).

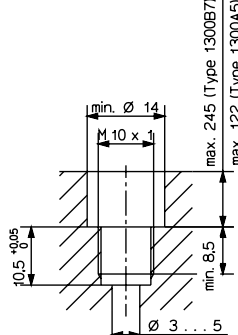
Le montage affleurant est à préférer afin d'éviter les résonances de tube.

Accessoires

	Typ
• Câble de connex. à températures élevées M4x0,35 – 10-32 pos., l = 1 m	1919
• Connecteur 10-32 nég. – BNC pos.	1721
• Connecteur 10-32 nég. – BNC nég.	1725
• Joint en acier Cr-Ni	1100A3
• Tube connecteur pour eau de refroidissement	1225A1
• Tuyau en viton pour eau de refroidissement	1203Csp
• Adaptateur pour générateur hydraulique 6905A	6925
• Adaptateur pour générateur hydraulique 6904	6583
• Pseudo capteur, comme 6061B	6442
• Outil extracteur pour 6442	1319
• Outil pour démonter le câble	1300A49

Accessoires de montage

	Typ
• Clé dynamométrique 8 ... 40 Nm	1300A11
• Clé à douille à ouverture 12 mm pour alésage $\varnothing \geq 16$ mm	1300B7
• Fourche hex. 16 mm pour 1300B7 et clé dynamométrique	1300A33
• Clé spéciale pour alésage $\varnothing 14$ mm	1300A5
• Fourche hex. 12 mm pour 1300A5 et clé dynamométrique	1300A13
• Taraud M10x1	1353



Description

The use of polystable quartz elements assures security against twinning even under high mechanical loading. As a result, the sensitivity remains largely constant from -50 to 350 °C and the sensor continues to operate without damage even if the water cooling fails.

Thanks to its anticorrosive effect, the TiN coating extends the life of the diaphragm.

Application

The miniature sensor Type 6061B is well suited for thermodynamic measurements in small combustion engines.

The low sensitivity to thermal shock and the excellent zero point stability thanks to the built-in water cooling yield precise measuring results.

Moreover, the excellent linearity in the whole range and the high sensitivity allow gas exchange to be analyzed accurately.

Mounting Examples

The sensor Type 6061B may be screwed directly into a M10x1 hole. Fig. 1 shows flush mounting with the wall of the combustion chamber. Fig. 2 shows mounting with recessed diaphragm.

Fig. 3 shows the sensor Type 6061B fitted in a cylinder head using a special mounting sleeve (option).

The flush mounting must always be preferred in order to avoid pipe resonances.

Accessories

	Typ
• High temperature connecting cable M4x0,35 – 10-32 pos., l = 1 m	1919
• Coupling 10-32 neg. – BNC pos.	1721
• Coupling 10-32 neg. – BNC neg.	1725
• Cr-Ni-steel seal	1100A3
• Connecting tube for cooling water	1225A1
• Viton hose for cooling water	1203Csp
• Adapter for pressure generator 6905A	6925
• Adapter for pressure generator 6904	6583
• Dummy sensor, like 6061B	6442
• Extractor for 6442	1319
• Dismounting tool for cable	1300A49

Mounting Accessories

	Typ
• Torque wrench 8 ... 40 Nm	1300A11
• Tubular socket wrench hex. 12 mm for fitting hole $\varnothing \geq 16$ mm	1300B7
• Fork wrench hex. 16 mm for 1300B7 and torque wrench	1300A33
• Special key for $\varnothing 14$ mm fitting hole	1300A5
• Fork wrench hex. 12 mm for 1300A5 and torque wrench	1300A13
• Screw tap M10x1	1353

