

Quarz-Hochdrucksensor
Capteur de haute pression a quartz
Quartz High Pressure Sensor

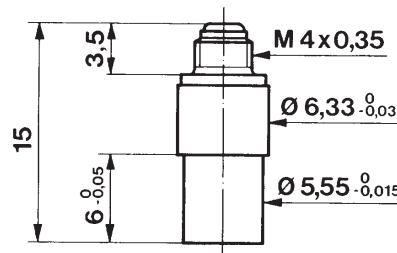
601A, 601H

Quarz Drucksensor sehr kleiner Abmessung, zum Messen dynamischer und quasistatischer Drücke bis 1000 bar bei Temperaturen bis 200 °C. Hohe Eigenfrequenz.

Capteur de pression à quartz pour mesurer des pressions dynamiques et quasistatiques jusqu'à 1000 bar à des températures jusqu'à 200 °C. Dimensions très réduites, fréquence propre élevée.

Quartz pressure sensor for measuring dynamic and quasistatic pressures up to 1000 bar at temperatures up to 200 °C. Very small dimensions, high natural frequency.

- kleine Abmessung
Dimensions très réduites
very small dimensions
- Temperaturen bis zu 200 °C
Températures jusqu'à 200 °C
Temperatures up to 200 °C



Technische Daten	Données techniques	Technical Data	601A	601H	
Bereich	Gamme	Range	bar	0 ... 250	0 ... 1000
Kalibrierte Teilbereiche	Gammes partielles étalonnées	Calibrated partial ranges	bar	0 ... 25	0 ... 100
			bar	0 ... 2,5	0 ... 10
Überlast	Surcharge	Overload	bar	500	1200
Empfindlichkeit	Sensibilité	Sensitivity	pC/bar	≈ -16	≈ -16
Eigenfrequenz	Fréquence propre	Natural frequency	kHz	≈ 150	≈ 150
Linearität	Linéarité	Linearity	%FSO	≤ ±0,5	≤ ±0,5
Beschleunigungsempfindlichkeit	Sensibilité aux accélérations	Acceleration sensitivity	bar/g	<0,001	<0,001
Betriebstemperaturbereich	Gamme de température d'utilisation	Operating temperature range	°C	-196 ... 200	-196 ... 200
Temperaturkoeffizient der Empfindlichkeit	Coefficient de température de la sensibilité	Temperature coefficient of sensitivity	°C ⁻¹	<10 ⁻⁴	<10 ⁻⁴
Isolationswiderstand bei 20 °C	Résistance d'isolement à 20 °C	Insulation resistance at 20 °C	Ω	≥ 10 ¹³	≥ 10 ¹³
Stossfestigkeit	Résistance au choc	Shock resistance	g	10 000	10 000
Kapazität	Capacité	Capacitance	pF	5	5
Gewicht	Poids	Weight	g	1,7	1,7
Stecker, Teflon-Isolator	Connecteur, isolateur en téflon	Connector, teflon insulator		M4x0,35	M4x0,35
1 N (Newton) = 1 kg · m · s ⁻² = 0,1019... kp = 0,2248... lbf; 1 kgf = 9,80665 N; 1 inch = 25,4 mm; 1 kg = 2,2046...lb; 1 Nm = 0,73756...lbf					

Beschreibung

Der zu messende Druck wirkt über die Membrane auf das Quarzkristall-Messelement, das den Druck p (bar) in eine elektrische Ladung Q (pC = pico-Coulomb) umwandelt. Die Membrane aus rostfreiem Stahl ist mit dem Sensorgehäuse aus rostfreiem Stahl hermetisch und bündig verschweisst. Die Quarze sind in hochempfindlicher Anordnung (Transversaleffekt) in der Quarzkammer eingebaut, die mit dem Gehäuse hermetisch verschweisst ist.

Der Stecker-Anschluss ist mit dem Gehäuse verschweisst, jedoch ist sein Teflon-Isolator nicht dicht.

Description

Par l'intermédiaire du diaphragme, la pression agit sur l'élément de mesure à quartz qui transforme la pression p (bar) en charge électrique Q (pC = pico-Coulomb). Le diaphragme en acier inoxydable est soudé hermétiquement, au ras du front, au boîtier en acier inoxydable. Les éléments à quartz sont montés en un ensemble de haute sensibilité (effet transversal) dans la chambre à quartz, elle-même soudé hermétiquement au boîtier.

La prise électrique est soudée au boîtier, cependant son isolateur en téflon n'est pas rigoureusement étanche.

Description

The measured pressure acts through the diaphragm on the quartz crystal measuring element, which transforms the pressure p (bar) into an electrostatic charge Q (pC = pico-Coulomb). The stainless steel diaphragm is welded flush and hermetically to the stainless steel sensor body. The quartz elements are mounted in a highly sensitive arrangement (transversal effect) in the quartz chamber, which is welded hermetically to the body.

The connector is welded to the body, but its teflon insulator is not absolutely tight.

Anwendung

Die Miniatur-Drucksensoren der Reihe 601 eignen sich besonders für die Messung schneller Druckverläufe an Messobjekten mit beschränktem Einbauraum.

Falls die Einbauverhältnisse und die maximale Messfrequenz es zulassen, ist der Drucksensor Typ 701A zu bevorzugen, der eine ca. 5fache Empfindlichkeit aufweist.

Typische Anwendungen: Druckmessungen an Verbrennungsmotoren (Fig. 3), Kompressoren, pneumatischen und hydraulischen Anlagen (ausgenommen Einspritzpumpen). Messung von Explosionsdrücken (601H).

Montage

Der Sensor kann mittels eines Montagenippels (Fig. 1) oder eines Steckernippels (Fig. 2) im Messobjekt oder dem Montageadapter montiert werden. Bei der Montage nach Fig. 2 werden Sensor und Steckernippel zu einer Montageeinheit zusammenschraubt. Die Trennfläche kann mit "Loctite" gedichtet werden.

Siehe auch Datenblätter für:

Werkzeuge	4.012
Adapter	4.015
Steckernippel	4.014
Kabel	15.035

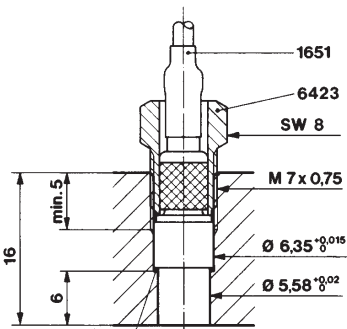


Fig. 1:

Application

Les capteurs miniatures de la série 601 sont spécialement adaptés à la mesure de variations rapides de pression dans des dispositifs de dimensions réduites.

On préfère le capteur type 701A pour sa sensibilité cinq fois plus grande lorsque le montage et la fréquence admissible le permettent.

Exemples d'application: Mesure de pressions de moteurs à combustion interne (fig. 3), compresseurs, installations pneumatiques et hydrauliques (à l'exception des pompes à injection). Mesure de pressions d'explosion (601H).

Montage

Le capteur peut être monté directement dans le dispositif de mesure ou dans l'adaptateur à l'aide d'un écrou de montage (fig. 1) ou d'un écrou connecteur (fig. 2). Pour le montage selon fig. 2, le capteur et l'écrou connecteur forment une unité. La jonction capteur - écrou connecteur peut être rendue étanche avec du "Loctite".

Voir aussi les notices techniques suivantes:

Outils	4.012
Adaptateurs	4.015
Écrous connecteurs	4.014
Câbles	15.035

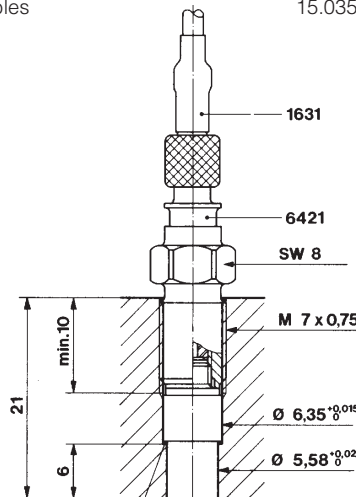


Fig. 2:

Application

The miniature quartz pressure sensors of the 601 series are especially suited for dynamic pressure measurements on objects offering little mounting space.

If mounting space and max. measured frequency allows for, the sensor Type 701A should be selected because of its five times higher sensitivity.

Typical applications: Pressure measurements on combustion engines (fig. 3), compressors, pneumatic and hydraulic installations (except injection pumps). Measurements of explosion and blast pressures (601H).

Mounting

The sensor can be mounted directly into the measuring object or the adapter by means of a mounting nut (fig. 1) or a connecting nipple (fig. 2). When mounted with a connecting nipple, the latter is preassembled with the sensor to a mounting unit. The junction between nipple and sensor can be sealed with "Loctite".

See also datasheets for:

Tools	4.012
Adapters	4.015
Connecting nipples	4.014
Cables	15.035

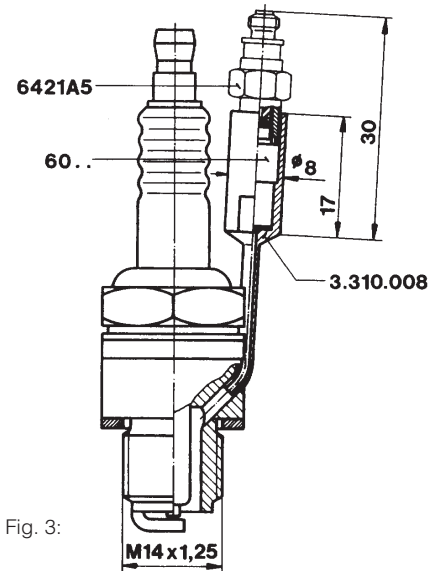


Fig. 3:

Zubehör

Zubehör	Typ
Cu-Dichtung	1131
Ni-Dichtung	1131A
Teflon-Dichtung	1133
Schlüssel SW8 für Steckernippel 6421	1301
Stufenbohrer	1331
Ausziehwerkzeug für 10-32 UNF und M4	1311
Montagenippel SW8	6423
Steckernippel M4/10-32UNF	6421
Steckernippel M4/BNC	6401
Steckernippel M4/TNC	6411
Steckernippel luftgekühlt M4/10-32UNF	6461
Schrumpfschlauch für Stecker	1021
Montageadapter M10 x 1	6503
Montageadapter M14 x 1,25	6501
Montageadapter konisch	6505
Montageadapter M3	6507
Kühladapter M14 x 1,25	6509
Kühladapter konisch	6515sp
Zündkerzenadapter	6511sp

Accessoires

Accessoires	Type
Joint en cuivre	1131
Joint en nickel	1131A
Joint en téflon	1133
Clé OC8 pour écrou connecteur 6421	1301
Aléuseuse progressive	1331
Outil extracteur pour 10-32 UNF et M4	1311
Écrou de montage OC8	6423
Écrou connecteur M4/10-32UNF	6421
Écrou connecteur M4/BNC	6401
Écrou connecteur M4/TNC	6411
Écrou connecteur refroidi par air M4/10-32UNF	6461
Gaine thermorétractable pour connecteur	1021
Adaptateur de montage M10 x 1	6503
Adaptateur de montage M14 x 1,25	6501
Adaptateur de montage conique	6505
Adaptateur de montage M3	6507
Adaptateur refroidi M14 x 1,25	6509
Adaptateur refroidi conique	6515sp
Adaptateur à bougie	6511sp

Accessories

Accessories	Type
Copper seal	1131
Nickel seal	1131A
Teflon seal	1133
Key WS8 for Connecting nipple 6421	1301
Step drill	1331
Extraction tool 10-32 UNF and M4	1311
Mounting nut WS8	6423
connecting nipple M4/10-32UNF	6421
Connecting nipple M4/BNC	6401
Connecting nipple M4/TNC	6411
Connecting nipple air cooled M4/10-32UNF	6461
Heat-shrink tubing for connector	1021
Mounting adapter M10 x 1	6503
Mounting adapter M14 x 1,25	6501
Mounting adapter conical	6505
Mounting adapter M3	6507
Cooling adapter M14 x 1,25	6509
Cooling adapter conical	6515sp
Spark plug adapter	6511sp